



завод детского игрового и спортивного оборудования

Общество с ограниченной ответственностью  
«Завод детского игрового и спортивного оборудования  
«ДиКом»

ИНН/КПП 7718949856/771801001. ОГРН 1137746903084.  
Юр.адрес:107076, г. Москва, Колодезный переулок, дом 14,  
офис 608. Тел.8(499)-992-77-16.  
e-mail: ppkdikom@list.ru

## Свидетельство

№80

выдано

**ООО "Фабрика детства"**

о том, что ООО "Фабрика детства"  
является официальным представителем  
ООО «Завод детского игрового и спортивного оборудования  
«ДиКом»  
г. Москва  
и имеет право на поставку, монтаж  
и гарантийное обслуживание продукции  
ООО «Завод детского игрового и спортивного оборудования  
«ДиКом»  
в следующих субъектах РФ:

**Кировская область,  
Республика Коми, Республика Марий Эл.**

Директор  
ООО "ДиКом"



Баранов Е.В

Настоящее свидетельство действительно до 31.12.2020

СИСТЕМА СЕРТИФИКАЦИИ ГОСТ Р  
ФЕДЕРАЛЬНОЕ АГЕНТСТВО ПО ТЕХНИЧЕСКОМУ РЕГУЛИРОВАНИЮ И МЕТРОЛОГИИ



# СЕРТИФИКАТ СООТВЕТСТВИЯ

№ РОСС RU.ME04.N01797

Срок действия с 08.04.2016

по 07.04.2019

№ 2062751

**ОРГАН ПО СЕРТИФИКАЦИИ** per. № РОСС RU:0001.11ME04

Орган по сертификации продукции ОС ЭИ ООО НТЦС «БЭТИ»

Место нахождения: Российская Федерация, 123007, г. Москва, ул. Шенюгина, д. 4

Фактический адрес: Российская Федерация, 123007, г. Москва, ул. Шенюгина, д. 4

Телефон: (495) 2598442, факс: (495) 2598442

**ПРОДУКЦИЯ** Детское игровое оборудование: Навесы для песочниц, песочницы, детские игровые формы (домики, машинки и т.д.), горки, детские игровые столики и скамейки, карусели, качалки и платформы на пружинах, качели и качели-балансир, детские игровые комплексы артикулы: (смотрите приложение Бланк № 0977180,0977181,0977182). Серийный выпуск.

код ОК 005 (ОКП):  
96 8960

**СООТВЕТСТВУЕТ ТРЕБОВАНИЯМ НОРМАТИВНЫХ ДОКУМЕНТОВ**

ГОСТ Р 52300-2013, ГОСТ Р 52299-2013, ГОСТ Р 55872-2013, ГОСТ Р 52167-2012, ГОСТ Р 52168-2012, ГОСТ Р 52169-2012, ГОСТ Р ЕН 1177-2013

код ТН ВЭД России:

**ИЗГОТОВИТЕЛЬ** Общество с ограниченной ответственностью «Завод детского игрового и спортивного оборудования «ДиКом». ОГРН: 1137746903084, ИНН: 7718949856, КПП: 771801001. Адрес: 107076, Россия, Москва, Колодезный переулок, дом 14, офис 608. Телефон: +7 (499) 992-77-16. Факс: +7 (495) 720-79-52, E-mail: ppkdikom@list.ru.

**СЕРТИФИКАТ ВЫДАН** Общество с ограниченной ответственностью «Завод детского игрового и спортивного оборудования «ДиКом». ОГРН: 1137746903084, ИНН: 7718949856, КПП: 771801001. Адрес: 107076, Россия, Москва, Колодезный переулок, дом 14, офис 608. Телефон: +7 (499) 992-77-16, Факс: +7 (495) 720-79-52, E-mail: ppkdikom@list.ru.

**НА ОСНОВАНИИ** Протокол испытаний №1576/15 от 07.04.2016 года, Испытательного центра Общество с ограниченной ответственностью "ТЕСТ-ГРУПП" аттестат № 4265-2 сроком действия до 26.12.2016 года.

## ДОПОЛНИТЕЛЬНАЯ ИНФОРМАЦИЯ

Схема сертификации: 3



Руководитель органа

*Б.И.*  
подпись

Эксперт

*И.И.*  
подпись



*И.А. Бондарев*  
И.А. Бондарев  
инициалы, фамилия  
*М.С. Кузнецов*  
М.С. Кузнецов  
инициалы, фамилия

Сертификат не применяется при обязательной сертификации

**СИСТЕМА СЕРТИФИКАЦИИ ГОСТ Р  
ФЕДЕРАЛЬНОЕ АГЕНТСТВО ПО ТЕХНИЧЕСКОМУ РЕГУЛИРОВАНИЮ И МЕТРОЛОГИИ**

№ 0977180

**ПРИЛОЖЕНИЕ**

К сертификату соответствия № РОСС RU.МЕ04.Н01797

**Перечень конкретной продукции, на которую распространяется  
действие сертификата соответствия**

код ОК 005 (ОКП)	Наименование и обозначение продукции, ее изготовитель	Обозначение документации, по которой выпускается продукция
код ТН ВЭД России		
968960	Детское игровое оборудование: Навесы для песочниц, песочницы, детские игровые формы (домики, машинки и т.д.), горки, детские игровые столики и скамейки, карусели, качалки и платформы на пружинах, качели и качели-балансир, детские игровые комплексы артикулы:	ГОСТ Р 52300-2013, ГОСТ Р 52299-2013, ГОСТ Р 55872-2013, ГОСТ Р 52167-2012, ГОСТ Р 52168-2012, ГОСТ Р 52169-2012, ГОСТ Р ЕН 1177-2013
	ИКС-1.1, ИКС-1.2, ИКС-1.3, ИКС-1.4, ИКС-1.5, ИКС-1.6, ИКС-1.7, ИКС-1.8, ИКС-1.9, ИКС-1.9а, ИКС-1.10, ИКС-1.11, ИКС-1.12, ИКС-1.12а, ИКС-1.13, ИКС-1.14, ИКС-1.15, ИКС-1.16, ИКС-1.17, ИКС-1.17а, ИКС-1.18, ИКС-1.19, ИКС-1.20, ИКС-1.21, ИКС-1.22, ИКС-1.23, ИКС-1.24, ИКС-1.25, ИКС-1.26, ИКС-1.27, ИКС-1.28, ИКС-1.29, ИКС-1.30, ИКС-1.31, ИКС-1.32, ИКС-1.33, ИКС-1.34, ИКС-1.35, ИКС-1.36, ИКС-1.37, ИКС-1.37.1, ИКС-1.38, ИКС-1.39, ИКС-1.40, ИКС-1.41, ИКС-1.42, ИКС-1.43, ИКС-1.44, ИКС-1.45, ИКС-1.46, ИКС-1.47, ИКС-1.48, ИКС-1.49, ИКС-1.50, ИКС-1.51, ИКС-1.52, ИКС-1.53, ИКС-1.53.1, ИКС-1.54, ИКС-1.54.3, ИКС-1.55, ИКС-1.56, ИКС-1.57, ИКС-1.57.1, ИКС-1.57.4, ИКС-1.58, ИКС-1.59, ИКС-1.59.1, ИКС-1.60, ИКС-1.61, ИКС-1.62, ИКС-1.63, ИКС-1.64, ИКС-1.65, ИКС-1.66, ИКС-1.67, ИКС-1.68, ИКС-1.69, ИКС-1.70, ИКС-1.71, ИКС-1.72, ИКС-1.73, ИКС-1.74, ИКС-1.75, ИКС-1.76, ИКС-1.77, ИКС-1.78, ИКС-1.79, ИКС-1.80, ИКС-1.81, ИКС-1.82, ИКС-1.83, ИКС-1.84, ИКС-1.85, ИКС-БИО-1.0, ИКС-БИО-1.1, ИКС-БИО-1.2, ИКС-БИО-1.3, ИКС-БИО-1.4, ИКС-БИО-1.5, ИКС-БИО-1.6, ИКС-БИО-1.7, ИКС-БИО-1.8, ИКС-БИО-1.9, ИКС-БИО-1.10, ИКС-БИО-1.11, ИКС-БИО-1.12, ИКС-БИО-1.13, ИКС-БИО-1.14, ИКС-БИО-1.15, ИКС-БИО-1.16, ИКС-БИО-1.17, ИКС-БИО-1.18, ИКС-БИО-1.19, ИКС-БИО-1.20, ИКС-БИО-1.21, ИКС-БИО-1.22, ИКС-БИО-1.23, ИКС-БИО-1.24, ИКС-БИО-1.25, ИКС-БИО-1.26, ИКС-БИО-1.27, ИКС-БИО-1.28, ИКС-БИО-1.29, ИКС-БИО-1.30,	



Руководитель органа \_\_\_\_\_

Эксперт \_\_\_\_\_

*Бондарев И.А.*  
подпись

*Кузнецов М.С.*  
подпись



Бондарев И.А.

Кузнецов М.С.

*Копица Берма*  
инициалы, фамилия  
*И.А. Бондарев*

**СИСТЕМА СЕРТИФИКАЦИИ ГОСТ Р**  
**ФЕДЕРАЛЬНОЕ АГЕНТСТВО ПО ТЕХНИЧЕСКОМУ РЕГУЛИРОВАНИЮ И МЕТРОЛОГИИ**

№ 0977181

**ПРИЛОЖЕНИЕ**

К сертификату соответствия № РОСС RU.МЕ04.Н01797

**Перечень конкретной продукции, на которую распространяется действие сертификата соответствия**

код ОК 005 (ОКП)	Наименование и обозначение продукции, ее изготовитель	Обозначение документации, по которой выпускается продукция
код ТН ВЭД России		
968960	Детское игровое оборудование: Навесы для песочниц, песочницы, детские игровые формы (домики, машинки и т.д.), горки, детские игровые столики и скамейки, карусели, качалки и платформы на пружинах, качели и качели-балансир, детские игровые комплексы артикулы:	ГОСТ Р 52300-2013, ГОСТ Р 52299-2013, ГОСТ Р 55872-2013, ГОСТ Р 52167-2012, ГОСТ Р 52168-2012, ГОСТ Р 52169-2012, ГОСТ Р ЕН 1177-2013
	МГН-1.1, МГН-1.2, МГН-1.3, МГН-1.4, МГН-1.5, МГН-1.6, МГН-1.7, МГН-1.8, МГН-1.9, МГН-1.10, СПЕЦ-МФ-1.1, СПЕЦ-МФ-1.2, СПЕЦ-МФ-1.3, СПЕЦ-МФ-1.4, СПЕЦ-МФ-1.5, СПЕЦ-МФ-1.6, СПЕЦ-МФ-1.7, СПЕЦ-МФ-1.8, СПЕЦ-МФ-1.9, СПЕЦ-МФ-1.10, СД-1.1, СД-1.2, СД-1.3, СД-1.4, СД-1.5, СД-1.6, СД-1.6.1, СД-1.7, СД-1.7.1, СД-1.8, СД-1.8.1, СД-1.8.2, СД-1.9, СД-1.10, СД-1.10.1, СД-1.11, СД-1.12, СД-1.13, СД-1.14, СД-1.15, СД-1.16, СД-1.17, СД-1.18, СД-1.19, СД-1.20, СД-1.21, СД-1.22, СД-1.23, СД-1.24, СД-1.25, СД-1.26, СД-1.27, СД-1.28, СД-1.29, МФ-1.0, МФ-1.1, МФ-1.2, МФ-1.3, МФ-1.4, МФ-1.4.1, МФ-1.4.2, МФ-1.4.3, МФ-1.4.4, МФ-1.4.5, МФ-1.5, МФ-1.6, МФ-1.7, МФ-1.8, МФ-1.9, МФ-1.10, МФ-1.11, МФ-1.12, МФ-1.13, МФ-1.14, МФ-1.14.2, МФ-1.15, МФ-1.16, МФ-1.17, МФ-1.18, МФ-1.19, МФ-1.20, МФ-1.21, МФ-1.22, МФ-1.23, МФ-1.24, МФ-1.24.1, МФ-1.25, МФ-1.26, МФ-1.27, МФ-1.28, МФ-1.29, МФ-1.30, МФ-1.31, МФ-1.32, МФ-1.33, МФ-1.34, МФ-1.35, МФ-1.36, МФ-1.37, МФ-1.38, МФ-1.39, МФ-1.40, МФ-1.41, МФ-1.42, МФ-1.43, МФ-1.44, МФ-1.46, МФ-1.47, МФ-1.48, МФ-1.48.1, МФ-1.49, МФ-1.50, МФ-1.51, МФ-1.51a, МФ-1.52, МФ-1.52a, МФ-1.53, МФ-1.53.3, МФ-1.54, МФ-1.55, МФ-1.56, МФ-1.56.1, МФ-1.57, МФ-1.58, МФ-1.59, МФ-1.60, МФ-1.61, МФ-1.62, МФ-1.63, МФ-1.64, МФ-1.65, МФ-1.66, МФ-1.67, МФ-1.68, МФ-1.68.1, МФ-1.68.2, МФ-1.69, МФ-1.70, МФ-1.70.1, МФ-1.71, МФ-1.72, МФ-1.73, МФ-1.74, МФ-1.75, МФ-1.76, МФ-1.77.	



Руководитель органа  
 Эксперт

*Бис*  
 подпись  
*Бис*  
 подпись



Бондарев И.С.  
 Кузнецов М.С.  
*Копие Верна*  
 инициалы, фамилия  
*Ф.Ф. Кибардин*

**СИСТЕМА СЕРТИФИКАЦИИ ГОСТ Р**  
**ФЕДЕРАЛЬНОЕ АГЕНТСТВО ПО ТЕХНИЧЕСКОМУ РЕГУЛИРОВАНИЮ И МЕТРОЛОГИИ**

№ 0977182

**ПРИЛОЖЕНИЕ**

К сертификату соответствия № РОСС RU.ME04.H01797

**Перечень конкретной продукции, на которую распространяется  
 действие сертификата соответствия**

код ОК 005 (ОКП)	Наименование и обозначение продукции, ее изготовитель	Обозначение документации, по которой выпускается продукция
код ТН ВЭД России		
968960	Детское игровое оборудование: Навесы для песочниц, песочницы, детские игровые формы (домики, машинки и т.д.), горки, детские игровые столики и скамейки, карусели, качалки и платформы на пружинах, качели и качели-балансир, детские игровые комплексы артикулы:	ГОСТ Р 52300-2013, ГОСТ Р 52299-2013, ГОСТ Р 55872-2013, ГОСТ Р 52167-2012, ГОСТ Р 52168-2012, ГОСТ Р 52169-2012, ГОСТ Р ЕН 1177-2013
	<p>МФ-1.78, МФ-1.79, МФ-1.80, МФ-1.81, МФ-1.82, МФ-1.83, МФ-1.84, МФ-1.85, МФ-1.86, МФ-1.87, МФ-1.88, МФ-1.89, МФ-1.90, МФ-1.91, МФ-1.92, МФ-1.93, МФ-1.94, МФ-1.95, МФ-1.96, МФ-1.97, МФ-1.98, МФ-1.99, МФ-1.100, МФ-1.101, МФ-1.102 КАР-1.1, КАР-1.2, КАР-1.3, КАР-1.4, КАР-1.5, КАР-1.6, КАР-1.66, КАР-1.7, КАР-1.8, КАР-1.9, КАР-1.10, КАР-1.11, КАР-1.12, КАР-1.13, КАР-1.14, КАР-1.15, КАР-1.16, КАР-1.17, КАР-1.18, КА-1.1, КА-1.2, КА-1.3, КА-1.4, КА-1.5, КА-1.6, КА-1.7, КА-1.8, КА-1.9, КА-1.10, КА-1.11, КА-1.12, КА-1.13, КА-1.14, КА-1.15, КА-1.16, КА-1.17, КА-1.18, КА-1.19, КА-1.20, КА-1.21, КА-1.22, КА-1.23, КА-1.24, КА-1.25, КА-1.26, КА-1.27, КА-1.28, КА-1.29, КА-1.30, КА-1.31, КА-1.32, КА-1.33, КА-1.34, КА-1.35, КАЧ-1.1, КАЧ-1.2, КАЧ-1.2.1, КАЧ-1.2.2, КАЧ-1.3, КАЧ-1.4, КАЧ-1.5, КАЧ-1.5.1, КАЧ-1.6, КАЧ-1.7, КАЧ-1.8, КАЧ-1.9, КАЧ-1.10, КАЧ-1.11, КАЧ-1.12, КАЧ-1.13, КАЧ-1.14, КАЧ-1.15, КАЧ-1.16, КАЧ-1.17, КАЧ-1.18, КАЧ-1.19, КАЧ-1.20, КАЧ-1.21, КАЧ-1.22, КАЧ-1.23, КАЧ-1.24, КАЧ-1.25, К-1.01, К-1.02, К-1.03, К-1.04, К-1.05, СПЕЦ-КАР-1.1, СПЕЦ-КАР-1.2, СПЕЦ-КАР-1.3, СПЕЦ-КАР-1.4, СПЕЦ-КАР-1.5, ДИКС-1.1, ДИКС-1.2, ДИКС-1.3, ДИКС-1.4, ДИКС-1.5, ДИКС-1.6, ДИКС-1.7, ДИКС-1.8, ДИКС-1.9, ДИКС-1.10, ДИКС-1.11, ДИКС-1.12, ДИКС-1.13, ДИКС-1.14, ДИКС-1.15, ДИКС-1.16, ДИКС-1.17, ДИКС-1.18, ДИКС-1.19, ДИКС-1.20, ДИКС-1.21, ДИКС-1.22, ДИКС-1.23, ДИКС-1.24, ДИКС-1.25</p> <p>ИЗГОТОВИТЕЛЬ: Общество с ограниченной ответственностью «Завод детского игрового и спортивного оборудования «ДиКом»                      107076, Российская Федерация, город Москва, Колодезный переулок, дом 14, офис 608</p>	



**Руководитель органа**  
**Эксперт**

*Б.И.*  
 подпись  
*В.И.*  
 подпись



Бондарев И.А.  
 Кузнецов М.С.  
*Коние Берма*  
 инициалы, фамилия  
*И.А. Бондарев*

СИСТЕМА СЕРТИФИКАЦИИ ГОСТ Р  
ФЕДЕРАЛЬНОЕ АГЕНТСТВО ПО ТЕХНИЧЕСКОМУ РЕГУЛИРОВАНИЮ И МЕТРОЛОГИИ



# СЕРТИФИКАТ СООТВЕТСТВИЯ

№ РОСС RU.ME04.H01798

Срок действия с 08.04.2016

по 07.04.2019

№ 2062752

**ОРГАН ПО СЕРТИФИКАЦИИ** рег. № РОСС RU.0001.11ME04

Орган по сертификации продукции ОС ЭИ ООО НТЦС «БЭТИ»  
Место нахождения: Российская Федерация, 123007, г. Москва, ул. Шеногина, д. 4  
Фактический адрес: Российская Федерация, 123007, г. Москва, ул. Шеногина, д. 4  
Телефон: (495) 2598442, факс: (495) 2598442

**ПРОДУКЦИЯ** Детское спортивное оборудование и парковый инвентарь:

Шведские стенки, лесенки, бум бревна, бревна гимнастические, подвесные мостики, рукоходы, лабиринты, спортивные комплексы и отдельные элементы (турники, брусья), артикулы: (смотрите приложение Бланк № 0977183, 0977184, 0977185, 0977186, 0977187). Серийный выпуск.

код ОК 005 (ОКП):  
96 8960

**СООТВЕТСТВУЕТ ТРЕБОВАНИЯМ НОРМАТИВНЫХ ДОКУМЕНТОВ**

ГОСТ Р 55677-2013, ГОСТ Р 55872-2013, ГОСТ Р 52169-2012, ГОСТ Р 52301-2013, ГОСТ Р 55678-2013, ГОСТ Р ЕН 1177-2013

код ТН ВЭД России:

**ИЗГОТОВИТЕЛЬ** Общество с ограниченной ответственностью «Завод детского игрового и спортивного оборудования «ДиКом».

ОГРН: 1137746903084, ИНН: 7718949856, КПП: 771801001. Адрес: 107076, Россия, Москва, Колодезный переулок, дом 14, офис 608. Телефон: +7 (499) 992-77-16, Факс: +7 (495) 720-79-52, E-mail: ppkdikom@list.ru.

**СЕРТИФИКАТ ВЫДАН** Общество с ограниченной ответственностью «Завод детского игрового и спортивного оборудования «ДиКом».

ОГРН: 1137746903084, ИНН: 7718949856, КПП: 771801001. Адрес: 107076, Россия, Москва, Колодезный переулок, дом 14, офис 608. Телефон: +7 (499) 992-77-16, Факс: +7 (495) 720-79-52, E-mail: ppkdikom@list.ru.

**НА ОСНОВАНИИ** Протокол испытаний №1577/15 от 07.04.2016 года, Испытательного центра Общество с ограниченной ответственностью "ТЕСТ-ГРУПП" аттестат № 4265-2 сроком действия до 26.12.2016 года.

## ДОПОЛНИТЕЛЬНАЯ ИНФОРМАЦИЯ

Схема сертификации: 3



Руководитель органа

*Б.И.*  
подпись

Эксперт

*И.И.*  
подпись



М.С. Кузнецов

инициалы фамилия

Сертификат не применяется при обязательной сертификации

**СИСТЕМА СЕРТИФИКАЦИИ ГОСТ Р**  
**ФЕДЕРАЛЬНОЕ АГЕНТСТВО ПО ТЕХНИЧЕСКОМУ РЕГУЛИРОВАНИЮ И МЕТРОЛОГИИ**

№ 0977183

**ПРИЛОЖЕНИЕ**

К сертификату соответствия № РОСС RU.ME04.H0798

**Перечень конкретной продукции, на которую распространяется  
 действие сертификата соответствия**

код ОК 005 (ОКП)	Наименование и обозначение продукции, ее изготовитель	Обозначение документации, по которой выпускается продукция
код ТН ВЭД России		
968960	Детское спортивное оборудование и парковый инвентарь: Шведские стенки, лесенки, бум бревна, бревна гимнастические, подвесные мостики, рукоходы, лабиринты, спортивные комплексы и отдельные элементы (турники, брусья), артикулы:	ГОСТ Р 55677-2013, ГОСТ Р 55872-2013, ГОСТ Р 52169-2012, ГОСТ Р 52301-2013, ГОСТ Р 55678-2013, ГОСТ Р ЕН 1177-2013
	ШС-1.1, ШС-1.2, ШС-1.3, ШС-1.4, ШС-1.4.1, ШС-1.4.2, ШС-1.4.3, ШС-1.5, ШС-1.6, ШС-1.7, ШС-1.8, ШС-1.9, ШС-1.10, ББ-1.1, ББ-1.2, ББ-1.3, ББ-1.4, ББ-1.5, ББ-1.6, ББ-1.7, ББ-1.8, ББ-1.9, ББ-1.10, ББ-1.11, ББ-1.12, ББ-1.13, ББ-1.14, ББ-1.15, РУ-1.1, РУ-1.2, РУ-1.3, РУ-1.4, РУ-1.5, РУ-1.6, РУ-1.7, РУ-1.8, РУ-1.9, РУ-1.10, РУ-1.11, РУ-1.12, РУ-1.13, РУ-1.14, РУ-1.15, РУ-1.16, РУ-1.17, РУ-1.18, РУ-1.19, ЛАБ-1.1, ЛАБ-1.2, ЛАБ-1.2.1, ЛАБ-1.3, ЛАБ-1.4, ЛАБ-1.5, ЛАБ-1.6, ЛАБ-1.7, ЛАБ-1.8, ЛАБ-1.9, ЛАБ-1.10, ЛАБ-1.11, ЛАБ-1.12, ЛАБ-1.13, ЛАБ-1.14, ЛАБ-1.15, ЛАБ-1.16, СП-1.1, СП-1.2, СП-1.3, СП-1.4, СП-1.5, СП-1.6, СП-1.7, СП-1.8, СП-1.9, СП-1.10, СП-1.12, СП-1.13, СП-1.14, СП-1.15, СП-1.16, СП-1.17, СП-1.18, СП-1.18а, СП-1.22, СП-1.23, СП-1.24, СП-1.25, СП-1.26, СП-1.27, СП-1.28, СП-1.29, СП-1.30, СП-1.37, СП-1.38, СП-1.39, СП-1.40, СП-1.41, СП-1.42, СП-1.43, СП-1.44, СП-1.45, СП-1.46, СП-1.47, СП-1.47.1, СП-1.47.2, СП-1.47.3, СП-1.47.4, СП-1.47.7, СП-1.48, СП-1.49, СП-1.50, СП-1.51, СП-1.53, СП-1.54, СП-1.55, СП-1.58, СП-1.59, СП-1.60, СП-1.61, СП-1.61.1, СП-1.61.2, СП-1.62, СП-1.63, СП-1.64, СП-1.65, СП-1.66, СП-1.67, СП-1.68, СП-1.69, СП-1.70, СП-1.71, СП-1.72, СП-1.73, СП-1.74, СП-1.75, СП-1.76, СП-1.77, СП-1.78, СП-1.79, СП-1.80, СП-1.81, СП-1.82, СП-1.84, СП-1.85, СП-1.86, СП-1.87, СП-1.88, СП-1.89, СП-1.90, СП-1.91, СП-1.92, СП-1.93, СП-1.94, СП-1.95, СП-1.96, СП-1.97,	



Руководитель органа

*Биз*  
подпись

Эксперт

*Иль*  
подпись



Бондарев И.А.

*Колме Берма*

Кузнецов М.С.

*К. Кебардин*

инициалы, фамилия

**СИСТЕМА СЕРТИФИКАЦИИ ГОСТ Р**  
**ФЕДЕРАЛЬНОЕ АГЕНТСТВО ПО ТЕХНИЧЕСКОМУ РЕГУЛИРОВАНИЮ И МЕТРОЛОГИИ**

№ 0977184

**ПРИЛОЖЕНИЕ**

К сертификату соответствия № РОСС RU.МЕ04.Н0798

**Перечень конкретной продукции, на которую распространяется  
 действие сертификата соответствия**

код ОК 005 (ОКП)	Наименование и обозначение продукции, ее изготовитель	Обозначение документации, по которой выпускается продукция
код ТН ВЭД России		
968960	Детское спортивное оборудование и парковый инвентарь: Шведские стенки, лесенки, бум бревна, бревна гимнастические, подвесные мостики, рукоходы, лабиринты, спортивные комплексы и отдельные элементы (турники, брусья), артикулы:	ГОСТ Р 55677-2013, ГОСТ Р 55872-2013, ГОСТ Р 52169-2012, ГОСТ Р 52301-2013, ГОСТ Р 55678-2013, ГОСТ Р EN 1177-2013
	СП-1.98, СП-1.99, СП-1.100, СП-1.101, СП-1.102, СП-1.103, СП-1.103.5, СП-1.104, СП-1.104.3, СП-1.105, СП-1.106, СП-1.107, СП-1.108, СП-1.109, СП-1.110, СП-1.111, СП-1.112, СП-1.113, СП-1.114, СП-1.115, СП-1.116, СП-1.117; W-01-001, W-01-002, W-01-003, W-01-004, W-01-005, W-01-006, W-01-007, W-01-008, W-01-009, W-01-010, W-01-011, W-01-012, W-01-013, W-01-014, W-01-015, W-01-016, W-01-017, W-01-018, W-01-019, W-01-020, W-01-021, W-01-022, W-01-023, W-01-024, W-01-025, W-01-026, W-02-001, W-02-002, W-02-003, W-02-004, W-02-005, W-02-006, W-02-007, W-02-008, W-02-009, W-02-010, W-02-011, W-02-012, W-02-013, W-02-014, W-02-015, W-02-016, W-02-017, W-02-018, W-02-019, W-02-020, W-02-021, W-02-022, W-02-023, W-02-024, W-02-025, W-02-026, W-03-001, W-03-002, W-03-003, W-03-004, W-03-005, W-03-006, W-03-007, W-03-008, W-03-009, W-03-010, W-03-011, W-03-012, W-03-013, W-03-014, W-03-015, W-03-016, W-03-017, W-03-018, W-03-019, W-03-020, W-03-021, W-03-022, W-03-023, W-03-024, W-03-025, W-03-026, W-04-001, W-04-002, W-04-003, W-04-004, W-04-005, W-04-006, W-04-007, W-04-008, W-04-009, W-04-010, W-04-011, W-04-012, W-04-013, W-04-014, W-04-015, W-04-016, W-04-017, W-04-018, W-04-019, W-04-020, W-04-021, W-04-022, W-04-023, W-04-024, W-04-025, W-04-026, W-05-001, W-05-002, W-05-003, W-05-004, W-05-005, W-05-006, W-05-007, W-05-008, W-05-009, W-05-010, W-05-011, W-05-012, W-05-013, W-05-014, W-05-015, W-05-016, W-05-017, W-05-018, W-05-019, W-05-020, W-05-021, W-05-022, W-05-023, W-05-024, W-05-025, W-05-026, W-06-001, W-06-002, W-06-003, W-06-004, W-06-005.	



Руководитель органа  
 Эксперт

*Бун*  
 подпись  
*Кузнецов*  
 подпись



Бондарев И.А.

Кузнецов М.С.  
*Колесникова Верика*  
 инициалы, фамилия  
*Ильгардин*



**СИСТЕМА СЕРТИФИКАЦИИ ГОСТ Р  
ФЕДЕРАЛЬНОЕ АГЕНТСТВО ПО ТЕХНИЧЕСКОМУ РЕГУЛИРОВАНИЮ И МЕТРОЛОГИИ**

№ 0977185

**ПРИЛОЖЕНИЕ**

К сертификату соответствия № РОСС RU.МЕ04.Н0798

**Перечень конкретной продукции, на которую распространяется  
действие сертификата соответствия**

код ОК 005 (ОКП)	Наименование и обозначение продукции, ее изготовитель	Обозначение документации, по которой выпускается продукция
код ТН ВЭД России		
968960	Детское спортивное оборудование и парковый инвентарь: Шведские стенки, лесенки, бум бревна, бревна гимнастические, подвесные мостики, рукоходы, лабиринты, спортивные комплексы и отдельные элементы (турники, брусья), артикулы:	ГОСТ Р 55677-2013, ГОСТ Р 55872-2013, ГОСТ Р 52169-2012, ГОСТ Р 52301-2013, ГОСТ Р 55678-2013, ГОСТ Р EN 1177-2013
	<p>W-06-006, W-06-007, W-06-008, W-06-009, W-06-010, W-06-011, W-06-012, W-06-013, W-06-014, W-06-015, W-06-016, W-06-017, W-06-018, W-06-019, W-06-020, W-06-021, W-06-022, W-06-023, W-06-024, W-06-025, W-06-026, W-07-001, W-07-002, W-07-003, W-07-004, W-07-005, W-07-006, W-07-007, W-07-008, W-07-009, W-07-010, W-07-011, W-07-012, W-07-013, W-07-014, W-07-015, W-07-016, W-07-017;</p> <p>Уличные тренажеры: ТР-1.50, ТР-1.51, ТР-1.52, ТР-1.53, ТР-1.54, ТР-1.55, ТР-1.56, ТР-1.57, ТР-1.58, ТР-1.59, ТР-1.60, ТР-1.61, ТР-1.62, ТР-1.63, ТР-1.63, ТР-1.65, ТР-1.66, ТР-1.67, ТР-1.68, ТР-1.69, ТР-1.70, ТР-1.71, ТР-1.72, ТР-1.73, ТР-1.74, ТР-1.75, ТР-1.76, ТР-1.77, ТР-1.78, ТР-1.79, ТР-1.80, ТР-2.01, ТР-2.02, ТР-2.03, ТР-2.04, ТР-2.05, ТР-2.06, ТР-2.07, ТР-2.08, ТР-2.09, ТР-2.10, ТР-2.11, ТР-2.12, ТР-2.13, ТР-2.14, ТР-2.15, ТР-3.01, ТР-3.02, ТР-3.03, ТР-3.04, ТР-3.05, ТР-3.06, ТР-3.07, ТР-3.08, ТР-3.09, ТР-3.10, ТР-3.11, ТР-3.12, ТР-3.13, ТР-3.14, ТР-3.15, ТР-3.1.61.00, ТР-3.1.62.00, ТР-3.1.63.00, ТР-3.1.64.00, ТР-3.1.65.00, ТР-3.1.66.00, ТР-3.1.67.00, ТР-3.1.68.00, ТР-3.1.69.00, ТР-3.1.70.00, ТР-3.1.71.00, ТР-3.1.72.00, ТР-207.01.00, ТР-207.02.00, ТР-207.03.00, ТР-207.04.00, ТР-207.05.00, ТР-207.06.00, ТР-207.07.00, ТР-207.08.00; Тренажерные беседки: ТРК-1.1, ТРК-1.2, ТРК-1.3, ТРК-1.4, ТРК-1.5, ТРК-1.6, ТРК-1.7, ТРК-1.8, ТР-3.1.61-72.00, ТР-3.1.61-72.01, ТР-3.1.61-72.02, ТР-1.1.05.03;</p> <p>Волейбольные стойки, теннисные столы, стойки баскетбольные, ворота для хоккея, судейское кресло: СП-1.11, СП-1.19, СП-1.20, СП-1.21, СП-1.31, СП-1.32, СП-1.33, СП-1.34, СП-1.35, СП-1.36, СП-1.52, СП-1.56, СП-1.56.1, СП-1.56.2, СП-1.57, СП-1.83;</p>	



Руководитель органа

Эксперт

*Бондарев*  
подпись

*Кузнецов*  
подпись

Бондарев М.С.

Кузнецов М.С.

*Конина Верика*  
инициалы, фамилия  
*М.С. Бондарев*



**СИСТЕМА СЕРТИФИКАЦИИ ГОСТ Р**  
**ФЕДЕРАЛЬНОЕ АГЕНТСТВО ПО ТЕХНИЧЕСКОМУ РЕГУЛИРОВАНИЮ И МЕТРОЛОГИИ**

№ 0977186

**ПРИЛОЖЕНИЕ**

К сертификату соответствия № РОСС RU.МЕ04.Н0798

**Перечень конкретной продукции, на которую распространяется  
 действие сертификата соответствия**

код ОК 005 (ОКП) код ТН ВЭД России	Наименование и обозначение продукции, ее изготовитель	Обозначение документации, по которой выпускается продукция
968960	Детское спортивное оборудование и парковый инвентарь: Шведские стенки, лесенки, бум бревна, бревна гимнастические, подвесные мостики, рукоходы, лабиринты, спортивные комплексы и отдельные элементы (турники, брусья), артикулы:	ГОСТ Р 55677-2013, ГОСТ Р 55872-2013, ГОСТ Р 52169-2012, ГОСТ Р 52301-2013, ГОСТ Р 55678-2013, ГОСТ Р ЕН 1177-2013
	Хоккейные коробки: ХОК-1.1, ХОК-1.2, ХОК-1.3, ХОК-1.4, ХОК-1.5, ХОК-1.6, ХОК-1.7, ХОК-1.8, ХОК-1.9; Спортивные трибуны: Т-1.1, Т-1.2, Т-1.3, Т-1.4, Т-1.5, Т-1.6, Т-1.7, Т-1.8, Т-1.9, Т-1.10, Т-1.11, Т-1.12, Т-1.13, Т-1.14, Т-1.15; Теневые навесы: ТН-1.1, ТН-1.2, ТН-1.3, ТН-1.4, ТН-1.5; Уличные цветочницы, ограждение деревьев, велодержатели, урны, стойки для сушки и чистки белья, декоративные арки: ЦК-1.1, ЦК-1.2, ЦК-1.3, ЦК-1.4, ЦК-1.5, ЦК-1.6, ЦК-1.7, ЦК-1.8, ЦМ-1.1, ЦМ-1.2, ЦМ-1.3, ЦМ-1.4, ЦМ-1.5, ЦМ-1.6, ЦМ-1.7, ЦМ-1.8, ОГ-1.1, ОГ-1.2, ОГ-1.3, ОГ-1.4, ОГ-1.5, ОГ-1.6, ОГ-1.7, ВЕЛО-1.1, ВЕЛО-1.2, ВЕЛО-1.3, ВЕЛО-1.4, ВЕЛО-1.5, ВЕЛО-1.6, ВЕЛО-1.7, ВЕЛО-1.8, ВЕЛО-1.9, ВЕЛО-1.10, ВЕЛО-1.11, ВЕЛО-1.12, ВЕЛО-1.13, ВЕЛО-1.14, У-1.1, У-1.2, У-1.3, У-1.4, У-1.5, У-1.6, У-1.7, У-1.8, СБ-1.1, СБ-1.2, СБ-1.3, СБ-1.4, СБ-1.5, СБ-1.6, ЧК-1.1, ЧК-1.2, ЧК-1.3, ЧК-1.4, АРКА-1.1, АРКА-1.2, АРКА-1.3, АРКА-1.4, АРКА-1.5, АРКА-1.6, АРКА-1.7, АРКА-1.8, АРКА-1.9; Навесы для мусорных баков: МФ-1.45, МФ-1.45-1, МФ-1.45-2, МФ-1.45-3, МФ-1.45-4, МФ-1.45-5, МФ-1.45-6; Контейнеры для мусора: БК-0,8; Ограждения газонные, капитальные 3D ограждения и ограждения из сетки рабицы: ГО-1, ГО-2, ГО-3, ГО-4, ГО-5, ГО-6, ГО-7, ГО-8, ГО-9, ГО-10, ГО-11, ГО-12, ГО-13, ГО-14, ГО-15, ГО-16, ГО-17, ГО-18, ГО-19, ГО-20, ГО-21, ГО-22, ГО-23, Z-1, Z-2, Z-3, Z-4, Z-5, Z-6, Z-7, Z-8, Z-9, Z-10, Z-11, Z-12, Z-13, Z-14, Z-15, 3D, Сетка рабица Стенды информационные: СТЕНД-1.1, СТЕНД-1.2, СТЕНД-1.3, СТЕНД-1.4.	



Руководитель органа

Эксперт

*Буд*  
подпись

*Кузнецов*  
подпись



Бондарев И.А.

Кузнецов И.А.

*Колесникова Верика*  
инициалы, фамилия

*Кузнецов*

**СИСТЕМА СЕРТИФИКАЦИИ ГОСТ Р  
ФЕДЕРАЛЬНОЕ АГЕНТСТВО ПО ТЕХНИЧЕСКОМУ РЕГУЛИРОВАНИЮ И МЕТРОЛОГИИ**

№ 0977187

**ПРИЛОЖЕНИЕ**

К сертификату соответствия № РОСС RU.ME04.H0798

**Перечень конкретной продукции, на которую распространяется  
действие сертификата соответствия**

код ОК 005 (ОКП)	Наименование и обозначение продукции, ее изготовитель	Обозначение документации, по которой выпускается продукция
код ТН ВЭД России		
968960	Детское спортивное оборудование и парковый инвентарь: Шведские стенки, лесенки, бум бревна, бревна гимнастические, подвесные мостики, рукоходы, лабиринты, спортивные комплексы и отдельные элементы (турники, брусья), артикулы:	ГОСТ Р 55677-2013, ГОСТ Р 55872-2013, ГОСТ Р 52169-2012, ГОСТ Р 52301-2013, ГОСТ Р 55678-2013, ГОСТ Р ЕН 1177-2013
	Парковая мебель: Диваны парковые Д-1.1, Д-1.2, Д-1.3, Д-1.4, Д-1.5, Д-1.6, Д-1.7, Д-1.8, Д-1.9, Д-1.10, Д-1.11, Д-1.12, Д-1.13, Д-1.14, Д-1.15, Д-1.16, Д-1.17, Д-1.18, Д-1.19, Д-1.20, Д-1.21, Д-1.22, Д-1.23, Д-1.24, Д-1.25, Д-1.26, Д-1.27, Д-1.28, Д-1.29, Д-1.30, Д-1.31, Д-1.32, Д-1.33, Д-1.34, Д-1.35, Д-1.36, Д-1.37, Д-1.38, Д-1.39, Д-1.40, Д-1.41, Д-1.42, Д-1.43, Д-1.44, Д-1.45, Д-1.46, Д-1.47, Д-1.48; Скамейки парковые С-1.1, С-1.2, С-1.3, С-1.4, С-1.5, С-1.6, С-1.7, С-1.8, С-1.9, С-1.10, С-1.11, С-1.12, С-1.13, С-1.14, С-1.15, С-1.16, С-1.17, С-1.18, С-1.19, С-1.20, С-1.21, С-1.22, С-1.23, С-1.24, С-1.25, С-1.26, С-1.27, С-1.28, С-1.29, С-1.30, С-1.31, С-1.32, С-1.33, С-1.34, С-1.35, С-1.36; Столы парковые СТ-1.1, СТ-1.2, СТ-1.3, СТ-1.4, СТ-1.5, СТ-1.6, СТ-1.7, СТ-1.8. ИЗГОТОВИТЕЛЬ: Общество с ограниченной ответственностью «Завод детского игрового и спортивного оборудования «ДиКом» 107076, Российская Федерация, город Москва, Колодезный переулок, дом 14, офис 608	



М.П. Руководитель органа  
Эксперт

*Бм*  
подпись

*ММ*  
подпись



Бондаров И.А.

Кузнецов М.А.

*Колле Берма*  
инициалы, фамилия  
*И.А. Бондаров*



# СЕРТИФИКАТ СООТВЕТСТВИЯ

№ РОСС RU.ИПЦ01.Н15006

Срок действия с 24.04.2017 по 23.04.2020

№ 2208036

ОРГАН ПО СЕРТИФИКАЦИИ per. № RA.RU.11ПЦ01

Орган по сертификации продукции "Контур" ООО "Контур-Сертификация", адрес: Россия, 101000, город Москва, улица Мясницкая, дом 41, строение 4. Телефон (495) 665-21-90. Адрес электронной почты: info.kontur.rus@gmail.com

**ПРОДУКЦИЯ** Оборудование детских игровых площадок. Детские игровые комплексы в комплекте с горками и качелями, торговой марки «Романа», «Romana». Серийный выпуск.

КОД ОК 005 (ОКП):  
код ОК 034-2014  
(КПЕС 2008)  
28.99.32

**СООТВЕТСТВУЕТ ТРЕБОВАНИЯМ НОРМАТИВНЫХ ДОКУМЕНТОВ**  
ГОСТ Р 52167-2003, ГОСТ Р 52168-2003, ГОСТ Р 52169-2003

КОД ТН ВЭД России:  
9506 99 900 0

**ИЗГОТОВИТЕЛЬ** Закрытое акционерное общество "Завод игрового спортивного оборудования". ОГРН: 1042127013422, ИНН: 2127332219, КПП: 213001001. Адрес: 428037, РОССИЯ, Республика Чувашия, город Чебоксары, Монтажный проезд, дом 6Б. Телефон/Факс: 8-8352-222-123 /8-8352-222-123

**СЕРТИФИКАТ ВЫДАН** Закрытое акционерное общество "Завод игрового спортивного оборудования". ОГРН: 1042127013422, ИНН: 2127332219, КПП: 213001001. Адрес: 428037, РОССИЯ, Республика Чувашия, город Чебоксары, Монтажный проезд, дом 6Б. Телефон/Факс: 8-8352-222-123 /8-8352-222-123

**НА ОСНОВАНИИ** протокола № 852-314-2-17/БР от 21.04.2017 года. Испытательной лаборатории Общества с ограниченной ответственностью "БИРЮЗА", аттестат аккредитации регистрационный № РОСС RU.0002.04ИБР0

## ДОПОЛНИТЕЛЬНАЯ ИНФОРМАЦИЯ

Схема сертификации: 3



Руководитель органа

*[Signature]*  
подпись

Эксперт

*[Signature]*  
подпись



*[Signature]*  
С.А. Никифоров  
инициалы, фамилия

*[Signature]*  
И.А. Александрова  
инициалы, фамилия

Сертификат не применяется при обязательной сертификации

СИСТЕМА СЕРТИФИКАЦИИ ГОСТ Р  
ФЕДЕРАЛЬНОЕ АГЕНТСТВО ПО ТЕХНИЧЕСКОМУ РЕГУЛИРОВАНИЮ И МЕТРОЛОГИИ



# СЕРТИФИКАТ СООТВЕТСТВИЯ

№ РОСС CN.АЮ31.Н13828

Срок действия с 09.07.2012 по 08.07.2014

№ 1018964

**ОРГАН ПО СЕРТИФИКАЦИИ** продукции «Композит-Сертификат»,  
№ РОСС RU.0001.11АЮ31. Закрытое акционерное общество  
«Центр сертификации «Композит-Тест», 141070 г. Королев, Московская область,  
ул. Циолковского, д. 27, помещение VI, тел. (495) 513-42-49, 516-90-99, 516-66-72,  
факс (495) 511-79-87, e-mail: kompozit-test@mail.ru

**ПРОДУКЦИЯ** Крепежные изделия (см. приложения №№ 1–4).  
Спецификации изготовителя, DIN 933, DIN 571, DIN 975, DIN 934,  
DIN 1587, DIN 6334, DIN 127, DIN 125, DIN 9021.  
Серийный выпуск.  
Договор поставки № 01/12/11 от 01.12.2011.

КОД ОК 005 (ОКП):

16 0000

## СООТВЕТСТВУЕТ ТРЕБОВАНИЯМ НОРМАТИВНЫХ ДОКУМЕНТОВ

ГОСТ 1759.0–87 п.п. 1.2, 1.5, 2.1, 2.2.1, 2.2.3, 2.2.5, 2.3.3  
ГОСТ Р ИСО 2702–2009 п.п. 4.1.1, 4.1.3, 4.2.1, 4.2.2  
ГОСТ 10618–80 п.п. 2.4, 2.6–2.9, 2.11; ГОСТ 1147–80 п.п. 1.3.2, 1.4–1.7а  
ГОСТ 18123–82 п.п. 1.5–1.8, 1.10; ГОСТ 6402–70 п.п. 1.2, 2.3–2.6, 2.8а, 2.10, 2.11  
ГОСТ Р ИСО 15973–2005 п. 3.1, разд. 5; ГОСТ 12644–80 п.п. 1.3, 1.7  
Спецификации изготовителя

КОД ТН ВЭД России:

7318 00 000 0

**ИЗГОТОВИТЕЛЬ** Hangzhou Lizhan Hardware Co., Ltd., Китай  
1503 Fazhan Plaza Building 2, 439 Jincheng Road, 311202 Xiaoshan,  
Hangzhou, Zhejiang, China  
тел. +86 571 8388-1120, факс +86 571 8388-1037

**СЕРТИФИКАТ ВЫДАН** ООО «Пятый Элемент», Россия  
141014 г. Мытищи, Московская область, ул. Трудовая, 31, стр. 1  
тел./факс (495) 786-54-56  
ИНН 7710603408

**НА ОСНОВАНИИ** 1. Протоколы испытаний № 622/1096-2012, № 622/1277-2012 от 05.07.2012,  
№ 622/1122-2012, № 622/1142-2012, № 622/1143-2012, № 622/1144-2012, № 622/1145-2012,  
№ 622/1146-2012, № 622/1147-2012, № 622/1148-2012 от 22.06.2012, ИЦ «Композит-Тест»,  
№ РОСС RU.0001.21АЮ48, 141070 г. Королев, Московская область, ул. Пионерская, д. 4.  
2. Декларации о соответствии № Д-CN.АЮ31.В.00104, № Д-CN.АЮ31.В.00105,  
№ Д-CN.АЮ31.В.00106, № Д-CN.АЮ31.В.00107, № Д-CN.АЮ31.В.00108, № Д-CN.АЮ31.В.00109  
№ Д-CN.АЮ31.В.00110 от 09.07.2012, ОС «Композит-Сертификат», № РОСС RU.0001.11АЮ31.

**ДОПОЛНИТЕЛЬНАЯ ИНФОРМАЦИЯ** Схема сертификации 2.



Руководитель органа

подпись

Эксперт

подпись



Ю.П. Гордеев

инициалы, фамилия

Ю.П. Гордеев

инициалы, фамилия

Сертификат не применяется при обязательной сертификации

# СИСТЕМА СЕРТИФИКАЦИИ ГОСТ Р

ФЕДЕРАЛЬНОЕ АГЕНТСТВО ПО ТЕХНИЧЕСКОМУ РЕГУЛИРОВАНИЮ И МЕТРОЛОГИИ

№ 0608203

## ПРИЛОЖЕНИЕ № 1

К сертификату соответствия № РОСС С1.АЮ31.Н13828

Перечень конкретной продукции, на которую распространяется действие сертификата соответствия

код ОК 005 (ОКП) код ТН ВЭД России	Наименование и обозначение продукции, ее изготовитель	Обозначение документации, по которой выпускается продукция
16 0000 7318 00 000 0	<b>Крепежные изделия:</b>	
16 1000 7318 15 810 0	Болты с шестигранной головкой с резьбой М6, М8, М10, М12, М14, М16, М20 длиной от 16 до 200 мм;	DIN 933
	Болты анкерные размерами от 8x45 до 16x110 мм с резьбой М6, М8, М10, М12;	Спецификации изготовителя
16 3000 7318 15 900 9	Болты анкерные с гайкой размерами от 6x40 до 20x400 мм с резьбой М5, М6, М8, М10, М12, М16;	Спецификации изготовителя
	Болты анкерные с кольцом размерами от 8x45 до 16x100 мм с резьбой М6, М8, М10, М12;	Спецификации изготовителя
	Болты анкерные с крюком размерами от 8x45 до 16x100 мм с резьбой М6, М8, М10, М12;	Спецификации изготовителя
	Анкеры клиновые размерами от 6x40 до 20x300 мм с резьбой М6, М8, М10, М12, М16, М20;	Спецификации изготовителя
	Анкеры рамные размерами от 8x72 до 10x202 мм с резьбой М5, М6;	Спецификации изготовителя
	Анкеры для пустотелых конструкций (Molly) размерами от 4x20 до 6x80 мм с резьбой М4, М5, М6;	Спецификации изготовителя
16 4000 7318 14 990 0	Винты самонарезающие кровельные с диаметром резьбы 4.8, 5.5, 6.3 мм длиной от 19 до 175 мм;	Спецификации изготовителя
	Винты самонарезающие для крепления сэндвич-панелей с диаметром резьбы 6.3 мм длиной от 130 до 240 мм;	Спецификации изготовителя

Изготовитель: Hangzhou Lizhan Hardware Co., Ltd., Китай  
1503 Fazhan Plaza Building 2, 439 Jincheng Road, 311202 Xiaoshan, Hangzhou, Zhejiang, China



Руководитель органа

Эксперт

*[Handwritten signature]*  
подпись

*[Handwritten signature]*  
подпись



Ю.П. Гордеев

инициалы, фамилия

Ю.П. Гордеев

инициалы, фамилия

**СИСТЕМА СЕРТИФИКАЦИИ ГОСТ Р**  
**ФЕДЕРАЛЬНОЕ АГЕНТСТВО ПО ТЕХНИЧЕСКОМУ РЕГУЛИРОВАНИЮ И МЕТРОЛОГИИ**

№ 0608204

**ПРИЛОЖЕНИЕ № 2**

К сертификату соответствия № РОСС СN.АЮ31.Н13828

**Перечень конкретной продукции, на которую распространяется действие сертификата соответствия**

код ОК 005 (ОКП)	Наименование и обозначение продукции, ее изготовитель	Обозначение документации, по которой выпускается продукция
код ТН ВЭД России		

16 0000	<b>Крепежные изделия:</b>	
7318 00 000 0		
16 4000	Винты самонарезающие для крепления ГВЛ с диаметром резьбы 3.9 мм длиной от 19 до 45 мм;	Спецификации изготовителя
7318 14 990 0	Винты самонарезающие для крепления ГКЛ с заостренным концом с диаметром резьбы 3.5, 4.2, 4.8 мм длиной от 16 до 152 мм;	Спецификации изготовителя
	Винты самонарезающие для крепления листового металла и профилей с низкой полукруглой головкой с пресс-шайбой с диаметром резьбы 4.2 мм длиной от 13 до 75 мм;	Спецификации изготовителя
	Винты самонарезающие для крепления листового металла и профилей с цилиндрической скругленной головкой с диаметром резьбы 3.5 мм длиной 11 мм;	Спецификации изготовителя
	Винты самонарезающие оконные с диаметром резьбы 3.9 мм длиной от 16 до 35 мм;	Спецификации изготовителя
16 5000	Шурупы с шестигранной головкой с диаметром резьбы 6, 8, 10, 12, 16 мм длиной от 30 до 400 мм для крепления деревянных лаг и реек;	DIN 571
7318 12 900 0	Шурупы универсальные с диаметром резьбы 3, 3.5, 4, 4.5, 5, 6 мм длиной от 16 до 200 мм;	Спецификации изготовителя
16 5000	Шурупы по бетону с потайной головкой с диаметром резьбы 7.5 мм длиной от 52 до 202 мм;	Спецификации изготовителя
7318 19 000 9		

Изготовитель: Hangzhou Lizhan Hardware Co., Ltd., Китай  
 1503 Fazhan Plaza Building 2, 439 Jincheng Road, 311202 Xiaoshan, Hangzhou, Zhejiang, China



Руководитель органа

подпись

Эксперт

подпись



Ю. П. Гордеев

инициалы, фамилия

Ю. П. Гордеев

инициалы, фамилия

# СИСТЕМА СЕРТИФИКАЦИИ ГОСТ Р

ФЕДЕРАЛЬНОЕ АГЕНТСТВО ПО ТЕХНИЧЕСКОМУ РЕГУЛИРОВАНИЮ И МЕТРОЛОГИИ

№ 0608205

## ПРИЛОЖЕНИЕ № 3

К сертификату соответствия № РОСС СN.АЮ31.Н13828

Перечень конкретной продукции, на которую распространяется действие сертификата соответствия

код ОК 005 (ОКП) код ТН ВЭД России	Наименование и обозначение продукции, ее изготовитель	Обозначение документации, по которой выпускается продукция
16 0000 7318 00 000 0	<b>Крепежные изделия:</b>	
16 5000 7318 13 000 0	Шурупы с кольцом с диаметром резьбы 8, 10, 12 мм длиной от 90 до 350 мм для крепления строительных лесов;	Спецификации изготовителя
	Шурупы с крюком с диаметром резьбы 4, 5, 6, 8 мм длиной от 40 до 80 мм;	Спецификации изготовителя
	Шурупы с костылем с диаметром резьбы 4, 5, 6 мм длиной от 40 до 160 мм;	Спецификации изготовителя
16 7000 7318 19 000 9	Шпильки с резьбой М6, М8, М10, М12, М14, М16, М18, М20, М22, М24, М30, М36 длиной 1000, 2000 мм;	DIN 975
	Шпильки сантехнические с резьбой М6, М8, М10 длиной от 40 до 180 мм;	Спецификации изготовителя
16 8000 7318 16 910 9 7318 16 990 0	Гайки шестигранные с резьбой М4, М5, М6, М8, М10, М12, М14, М16, М18, М20, М22, М24, М30;	DIN 934
	Гайки-барашки с резьбой М5, М6, М8, М10, М12, М14, М16;	Спецификации изготовителя
	Гайки колпачковые с резьбой М4, М5, М6, М8, М10, М12;	DIN 1587
	Гайки соединительные с резьбой М6, М8, М10, М12, М14, М16, М18, М20;	DIN 6334

Изготовитель: Hangzhou Lizhan Hardware Co., Ltd., Китай  
1503 Fazhan Plaza Building 2, 439 Jincheng Road, 311202 Xiaoshan,  
Hangzhou, Zhejiang, China



Руководитель органа

подпись

Эксперт

подпись



Ю. П. Гордеев

инициалы, фамилия

Ю. П. Гордеев

инициалы, фамилия



**СИСТЕМА СЕРТИФИКАЦИИ ГОСТ Р**  
**ФЕДЕРАЛЬНОЕ АГЕНТСТВО ПО ТЕХНИЧЕСКОМУ РЕГУЛИРОВАНИЮ И МЕТРОЛОГИИ**

№ 0608206

**ПРИЛОЖЕНИЕ № 4**

К сертификату соответствия № РОСС СНАЮ31.Н13828

**Перечень конкретной продукции, на которую распространяется  
 действие сертификата соответствия**

код ОК 005 (ОКП)	Наименование и обозначение продукции, ее изготовитель	Обозначение документации, по которой выпускается продукция
код ТН ВЭД России		

16 0000	<b>Крепежные изделия:</b>	
7318 00 000 0		
16 8000	Анкеры забиваемые с резьбой М6, М8, М10, М12, М14, М16, М20;	Спецификации изготовителя
7318 16 910 9		
7318 16 990 0	Цанги латунные с резьбой М6, М8, М10, М12;	Спецификации изготовителя
16 8000	Шайбы пружинные на резьбу М6, М8, М10, М12, М14, М16, М18, М20, М22, М24;	DIN 127
7318 21 000 9		
16 8000	Шайбы круглые плоские на резьбу М6, М8, М10, М12, М14, М16, М18, М20, М22, М24, М30;	DIN 125
7318 22 000 9		
	Шайбы увеличенные на резьбу М6, М8, М10, М12, М14, М16, М18, М20, М22, М24, М30;	DIN 9021
16 8000	Заклепки «слепые» (вытяжные) диаметром 3.2, 4.0, 4.8 мм длиной от 6 до 18 мм;	Спецификации изготовителя
7318 23 000 9		
16 9000	Анкер-клинья размерами 6x40, 6x60 мм;	Спецификации изготовителя
7318 29 000 9	Дюбели для газобетона металлические размерами 6x32, 8x38, 8x60, 10x60 мм;	Спецификации изготовителя
	Дюбели Driva;	Спецификации изготовителя
	Дюбели с гвоздем диаметром 6, 8 мм длиной от 40 до 160 мм	Спецификации изготовителя

Изготовитель: Hangzhou Lizhan Hardware Co., Ltd., Китай  
 1503 Fazhan Plaza Building 2, 439 Jincheng Road, 311202 Xiaoshan,  
 Hangzhou, Zhejiang, China



Руководитель органа

Эксперт

*[Handwritten signature]*  
 подпись

*[Handwritten signature]*  
 подпись

*[Handwritten signature]*  
 Ю.П. Гордеев  
 инициалы, фамилия

*[Handwritten signature]*  
 Ю.П. Гордеев  
 инициалы, фамилия



Общество с ограниченной ответственностью  
"ДиКом"

**РУ-1.5**

**РУКОХОД**

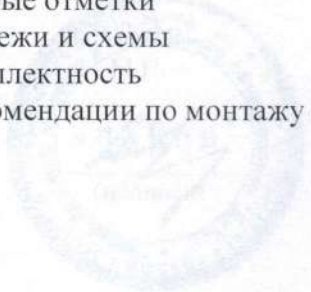
**«ПЛЮС»**

**ПАСПОРТ**

МОСКВА

# СОДЕРЖАНИЕ

1. Основные сведения об изделии
2. Основные технические данные
3. Свидетельство о приемке
4. Свидетельство об упаковке
5. Гарантийные обязательства
6. Рекламации
7. Сведения о хранении
8. Сведения о консервации и расконсервации при эксплуатации
9. Учет неисправностей при эксплуатации
10. Учет технического обслуживания
11. Сведения о ремонте
12. Правила безопасной эксплуатации игрового комплекса
13. Инструкция по осмотру и проверке оборудования перед началом эксплуатации
14. Инструкция по осмотру, обслуживанию и ремонту оборудования
15. Особые отметки
16. Чертежи и схемы
17. Комплектность
18. Рекомендации по монтажу оборудования



Дата выпуска 15. 9. 2018  
Иванов  
(подпись)



## 5. Гарантийные обязательства

Исполнитель гарантирует, что все оборудование, поставляемое в соответствии с условиями настоящего договора, соответствует требованиям ГОСТ Р 52149-2013 при соблюдении установленных (включая) условий эксплуатации, транспортирования и хранения.  
Срок гарантии на изделие 12 месяцев со дня поставки изделия (исключая время доставки).  
При обнаружении брака монтажа, эксплуатации, транспортирования и хранения оборудования, не соответствующего требованиям, изложенным в настоящем документе, так и его отклонениям, ремонт

## 6. Рекламации

В случае обнаружения недостатков или повреждений в течение гарантийного срока на любое изготовленное изделие, так и в течение срока эксплуатации, для рекламации изделия необходимо предоставить следующие документы:  
- акт осмотра, составленный в соответствии с требованиями настоящего документа;  
- фотографии повреждений изделия;  
- документы, подтверждающие условия эксплуатации.  
Детали рекламации должны быть направлены по адресу, указанному в настоящем документе.

#### 1 Основные сведения об изделии

- 1.1 Наименование : Рукоход РУ-1.5  
1.2 Предприятие ООО «ДиКом», г. Москва  
1.3 Заводской номер № Б/н  
1.4 Дата выпуска «15» 9 2017 г.  
1.5 Спортивное оборудование предназначено для детей от 7 до 14 лет и создает условия:  
- обеспечивающие физическое развитие ребенка;  
- развивающие координацию движений, ловкость и смелость, чувство коллективности в массовых играх.

#### 2 Основные технические данные

- 2.1 Размеры оборудования 4500x1700 мм  
2.2 Максимальная высота от уровня поверхности площадки до верхней отметки 2100 мм  
2.3 Общая масса оборудования 250 кг

#### 3 Свидетельство о приемке

Рукоход РУ-1.5 заводской номер № Б/н соответствует ГОСТ Р 52169-2012 и признано годным к эксплуатации.



Дата выпуска «15» 9 2017.

*Марков*  
(расшифровка подписи)

#### 4 Свидетельство об упаковке

Рукоход РУ-1.5, заводской номер № \_\_\_\_\_ упаковано в полиэтилен согласно требованиям нормативных документов.

Дата упаковки «15» 9 2017 г.

Упаковку провел \_\_\_\_\_  
Подпись

расшифровка подписи



#### 5 Гарантийные обязательства

Предприятие-изготовитель гарантирует соответствие рукохода РУ-1.5, заводской номер № Б/н требованиям ГОСТ Р 52169—2012 при соблюдении эксплуатантом (владельцем) правил монтажа, эксплуатации, транспортирования и хранения.

**Срок гарантии на изделие 12 месяцев со дня поставки изделия эксплуатанту (владельцу).**

При нарушении правил монтажа, эксплуатации, транспортирования и хранения оборудования изготовитель не несет ответственности за выход из строя как оборудования в целом, так и его отдельных элементов.

#### 6 Рекламации

В случае обнаружения дефектов или поломок оборудования в период гарантийного срока по вине изготовителя (поставщика) составляется Акт-рекламация. Акт-рекламация должен содержать:

- наименование детского игрового комплекса, заводской номер и дату выпуска;
- даты получения, монтажа и ввода в эксплуатацию;
- общее время работы, ч;
- сведения об имевшихся неисправностях.

Детали, вышедшие из строя, должны быть сохранены до приезда представителя изготовителя.

7 Сведения о хранении

Дата		Условия хранения изделия	Должность, инициалы, фамилия и должность ответственного лица
Установки на хранение	Снятия с хранения		

8 Сведения о консервации и расконсервации при эксплуатации

Дата консервации	Дата расконсервации	Наименование организации, производившей консервацию(расконсервацию)	Должность, инициалы, фамилия и должность ответственного лица

9 Учет неисправностей при эксплуатации

Дата отказа изделия, его составной части или элемента конструкции	Характер (внешнее проявление) неисправности	Время работы отказавшей составной части или элемента конструкции, ч	Принятые меры по устранению неисправности (расход ЗИП, направление акта-рекламации)	Должность, инициалы, фамилия и должность ответственного лица	Примечание

10 Учет технического обслуживания

Дата	Замечания по техническому состоянию	Наименование проведенных работ	Должность, инициалы, фамилия и должность ответственного лица

Наименование составной части или элемента конструкции	Основание для проведения ремонта	Дата		Время наработки до ремонта, ч	Наименование организации, производившей ремонт	Должность, инициалы, фамилия и должность ответственного лица
		Поставлено в ремонт	Выход из ремонта			

### 12 Правила безопасной эксплуатации игрового комплекса

12.1 Рукоход РУ-1.5 предназначен для детей.

12.2 Рукоход РУ-1.5 представляет собой модульную конструкцию.

12.3 Рукоход РУ-1.5 используется на спортивных площадках без постоянного наблюдения оперативным персоналом. В целях обеспечения безопасной эксплуатации оборудования эксплуатант (владелец) должен ежедневно проводить регулярный визуальный осмотр.

12.4 Если во время осмотра будут обнаружены какие-то неполадки, то они должны быть немедленно устранены, а если это невозможно, то оборудование должно быть закрыто для детей.

12.5 На поверхности игровой площадки не должно быть посторонних предметов, острых элементов, выступов и травмирующих включений.

12.6 Материалы поверхности спортивной площадки с низкими ударопоглощающими свойствами используют только вне области приземления.

### 13 Инструкция по осмотру и проверке оборудования перед началом эксплуатации

Перед началом эксплуатации спортивного оборудования проводят визуальный осмотр, проверяют узлы крепления и прочность конструкции.

### 14 Инструкция по осмотру, обслуживанию и ремонту оборудования

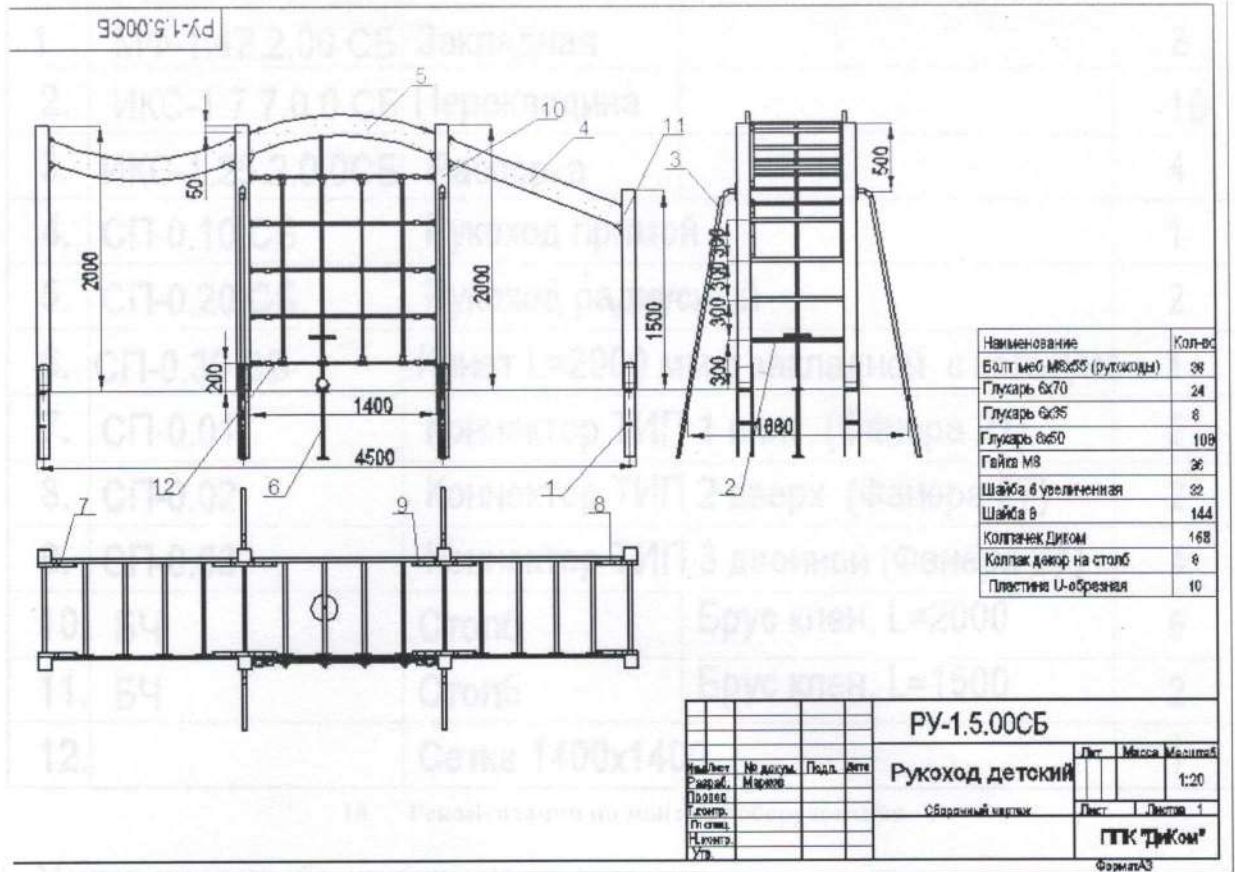
14.1 Регулярный визуальный осмотр спортивно - игрового оборудования необходимо проводить ежедневно. При ежедневном осмотре проверяют прочность деревянных конструкций, а также узлы крепления.

14.2 Функциональный осмотр спортивно - игрового оборудования необходимо проводить один раз в три месяца. При функциональном осмотре проверяют устойчивость конструкции. Степень износа поверхности скольжения (горки), прочность узлов крепления.

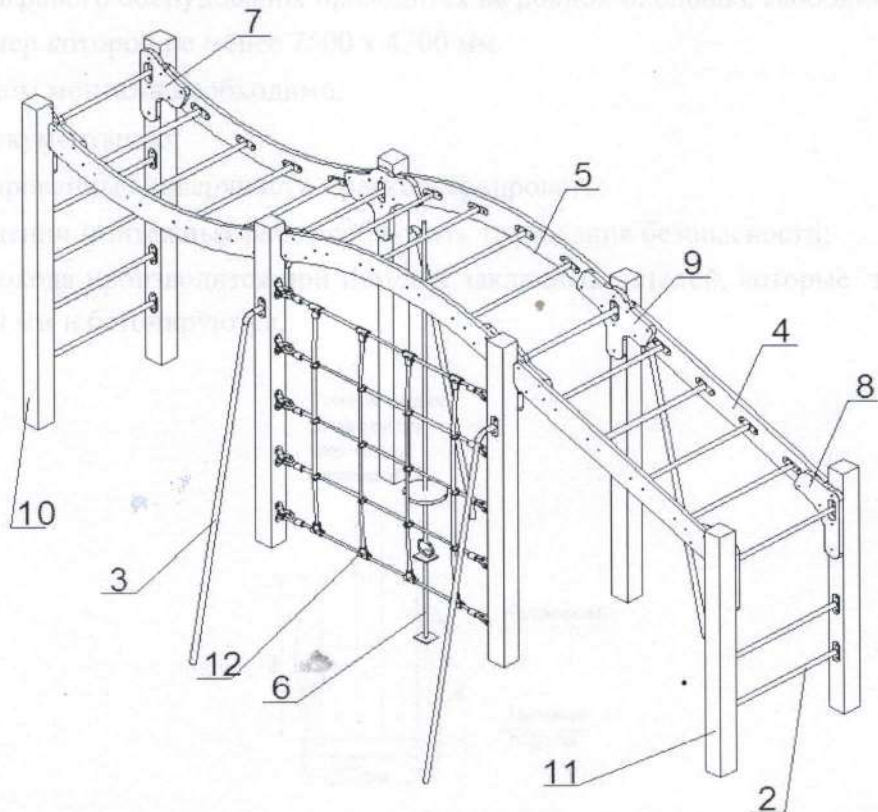
14.3 Ежегодный основной осмотр спортивно- игрового оборудования проводят с периодичность один раз в 12 мес.

### 15 Особые отметки

Общий вид детского игрового оборудования.



Габаритные размеры детского игрового оборудования.



Поз.	Обозначение	Наименование	Материал	Кол-во
1.	МФ-1.42.2.00 СБ	Закладная		8
2.	ИКС-1.7.7.0.0 СБ	Переключатель		10
3.	ИКС-1.25.2.0.0СБ	Распорка		4
4.	СП-0.10 СБ	Рукоход прямой		1
5.	СП-0.20 СБ	Рукоход радиусный		2
6.	СП-0.30 СБ	Канат L=2000 мм с закладной с кольцом		1
7.	СП-0.01	Коннектор ТИП 1 вниз (Фанера 27)		2
8.	СП-0.02	Коннектор ТИП 2 вверх (Фанера 27)		2
9.	СП-0.03	Коннектор ТИП 3 двойной (Фанера 27)		4
10.	БЧ	Столб	Брус клен. L=2000	6
11.	БЧ	Столб	Брус клен. L=1500	2
12.		Сетка 1400x1400		1

## 18 Рекомендации по монтажу оборудования

18.1 Монтаж игрового оборудования может проводиться предприятием изготовителем или другими юридическими и физическими лицами, располагающими необходимой для этого материально-технической базой и квалификацией.

18.2 Установка игрового оборудования проводится на ровной площадке свободной от насаждений, размер которой не менее 7500 x 4700 мм.

18.3 Перед началом монтажа необходимо:

- изучить документацию;
- законсервированные поверхности - расконсервировать;
- при проведении монтажных работ соблюдать требования безопасности;

18.4 Монтаж рукохода производится при помощи закладных деталей, которые заглубляются в грунт на 500 мм и бетонируются.

Схема установки закладной для спортивных комплексов СП





Общество с ограниченной ответственностью  
"ДиКом"

**КАР-1.5 КРУСЕЛЬ**

**ДЛЯ ДЕТЕЙ ОТ 3 ДО 7 ЛЕТ**

**ПАСПОРТ**

МОСКВА

## СОДЕРЖАНИЕ

1. Основные сведения об изделии
2. Основные технические данные
3. Свидетельство о приемке
4. Свидетельство об упаковке
5. Гарантийные обязательства
6. Рекламации
7. Сведения о хранении
8. Сведения о консервации и расконсервации при эксплуатации
9. Учет неисправностей при эксплуатации
10. Учет технического обслуживания
11. Сведения о ремонте
12. Правила безопасной эксплуатации игрового комплекса
13. Инструкция по осмотру и проверке оборудования перед началом эксплуатации
14. Инструкция по осмотру, обслуживанию и ремонту оборудования
15. Особые отметки
16. Чертежи и схемы
17. Комплектность
18. Рекомендации по монтажу оборудования



## 1 Основные сведения об изделии

- 1.1 Наименование: Карусель  
1.2 Предприятие ООО «ДиКом», г. Москва  
1.3 Заводской номер \_\_\_\_\_ Б/н \_\_\_\_\_  
1.4 Дата выпуска «15» 9 2017г.  
1.5 Детское игровое оборудование предназначено для детей от 3 до 7 лет и создает условия:  
- обеспечивающие физическое развитие ребенка;  
- развивающие координацию движений, преодоление страха высоты, ловкость и смелость, чувство коллективности в массовых играх.

## 2 Основные технические данные

- 2.1 Размеры оборудования Ф 1500 мм  
2.2 Максимальная высота от уровня поверхности игровой площадки до верхней отметки 850мм  
2.3 Общая масса детского игрового оборудования 140 кг  
2.4 Свидетельство о приемке  
Карусель, заводской номер \_\_\_\_\_ Б/н \_\_\_\_\_ соответствует ГОСТ Р 52300-2013, ГОСТ Р 52169-2012 и признана годной к эксплуатации.



Дата выпуска «15» 9 2017г.

Марков  
(расшифровка подписи)

## 3 Свидетельство об упаковке

Карусель, заводской номер \_\_\_\_\_ Б/н \_\_\_\_\_ упакована в полиэтилен согласно требованиям нормативных документов.

Дата упаковки «15» 9 2017г.

Упаковку провел \_\_\_\_\_  
Подпись

расшифровка подписи



## 5 Гарантийные обязательства

Предприятие-изготовитель гарантирует соответствие Карусель, заводской номер \_\_\_\_\_ Б/н \_\_\_\_\_ требованиям ГОСТ Р 52300-2013, ГОСТ Р 52169-2012 при соблюдении эксплуатантом (владельцем) правил монтажа, эксплуатации, транспортирования и хранения.

Срок гарантии на изделие 12 месяцев со дня поставки изделия эксплуатанту (владельцу).

При нарушении правил монтажа, эксплуатации, транспортирования и хранения оборудования изготовитель не несет ответственности за выход из строя как оборудования в целом, так и его отдельных элементов.

## 6 Рекламации

В случае обнаружения дефектов или поломок детского игрового оборудования в период гарантийного срока по вине изготовителя (поставщика) составляется Акт-рекламация. Акт-рекламация должен содержать:

- наименование детского игрового комплекса, заводской номер и дату выпуска;
- даты получения, монтажа и ввода в эксплуатацию;
- общее время работы, ч;
- сведения об имевшихся неисправностях.

Детали, вышедшие из строя и послужившие причиной остановки детского игрового комплекса, должны быть сохранены до приезда представителя изготовителя.

7 Сведения о хранении

Дата		Условия хранения изделия	Должность, инициалы, фамилия и должность ответственного лица
Установки на хранение	Снятия с хранения		

8 Сведения о консервации и расконсервации при эксплуатации

Дата консервации	Дата расконсервации	Наименование организации, производившей консервацию(расконсервацию)	Должность, инициалы, фамилия и должность ответственного лица

9 Учет неисправностей при эксплуатации

Дата отказа изделия, его составной части или элемента конструкции	Характер (внешнее проявление) неисправности	Время работы отказавшей составной части или элемента конструкции, ч	Принятые меры по устранению неисправности (расход ЗИП, направление акта-рекламации)	Должность, инициалы, фамилия и должность ответственного лица	Примечание

10 Учет технического обслуживания

Дата	Замечания по техническому состоянию	Наименование проведенных работ	Должность, инициалы, фамилия и должность ответственного лица

Наименование составной части или элемента конструкции	Основание для проведения ремонта	Дата		Время наработки до ремонта, ч	Наименование организации, производившей ремонт	Должность, инициалы, фамилия и должность ответственного лица
		Поставлено в ремонт	Выход из ремонта			

**12 Правила безопасной эксплуатации игрового комплекса**

12.1 Карусель предназначена для детей от 3 до 7 лет.

12.2 Карусель представляет собой модульную конструкцию.

12.3 Карусель используется на детских игровых площадках без постоянного наблюдения оперативным персоналом. В целях обеспечения безопасной эксплуатации оборудования эксплуатант (владелец) должен ежедневно проводить регулярный визуальный осмотр.

12.4 Если во время осмотра будут обнаружены какие-то неполадки, то они должны быть немедленно устранены, а если это невозможно, то оборудование должно быть закрыто для детей.

12.5 На поверхности игровой площадки не должно быть посторонних предметов, острых элементов, выступов и травмирующих включений.

12.6 Материалы поверхности детской игровой площадки с низкими ударопоглощающими свойствами используют только вне области приземления.

**13 Инструкция по осмотру и проверке оборудования перед началом эксплуатации**

Перед началом эксплуатации детского игрового оборудования проводят визуальный осмотр, проверяют узлы крепления и прочность конструкции.

**14 Инструкция по осмотру, обслуживанию и ремонту оборудования**

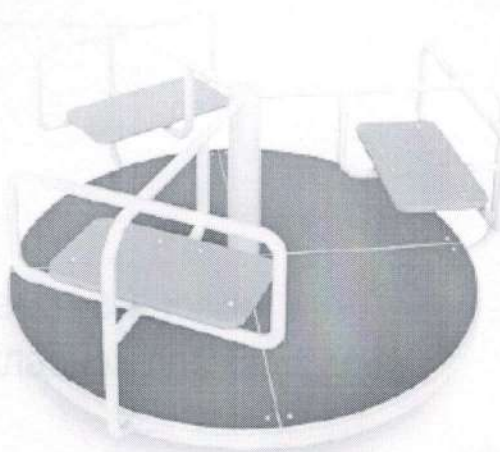
14.1 Регулярный визуальный осмотр детского игрового оборудования необходимо проводить ежедневно. При ежедневном осмотре проверяют прочность деревянных конструкций, а также узлы крепления.

14.2 Функциональный осмотр детского игрового оборудования необходимо проводить один раз в три месяца. При функциональном осмотре проверяют устойчивость конструкции. Степень износа поверхности скольжения (горки), прочность узлов крепления.

14.3 Ежегодный основной осмотр детского игрового оборудования проводят с периодичностью один раз в 12 мес.

**15 Особые отметки**

15.4 При монтаже карусели необходимо учесть, что расстояние от нижней части платформы до поверхности игровой площадки должно находиться в пределах от 60 до 110 мм. Опорная труба карусели ввинчивается на 1000 мм и бетонируется.



Общий вид детского игрового оборудования.

Габаритные размеры детского игрового оборудования.

#### 17 Комплектность

№ п/п	Наименование элемента	Количество, шт.
1	Карусель в собранном виде	1

#### 18 Рекомендации по монтажу оборудования

18.1 Монтаж игрового оборудования может проводиться предприятием изготовителем или другими юридическими и физическими лицами, располагающими необходимой для этого материально-технической базой и квалификацией.

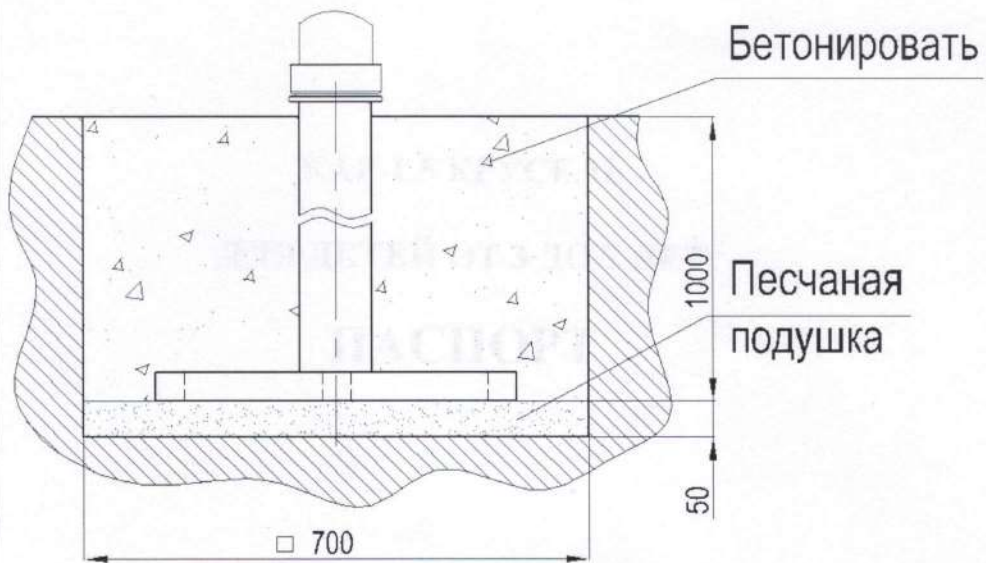
18.2 Установка игрового оборудования проводится на ровной площадке свободной от насаждений, размер которой не менее 5500 x 5500 мм.

18.3 Перед началом монтажа необходимо:

- изучить документацию;
- законсервированные поверхности - расконсервировать;
- при проведении монтажных работ соблюдать требования безопасности;

18.4 При монтаже карусели необходимо учесть, что расстояние от нижней части платформы до поверхности игровой площадки должно находиться в пределах от 60 до 110 мм. Опорная труба карусели вкапывается на 1000 мм и бетонируется.

### Схема установки закладной для каруселей



Изм.	Лист	№ докум.	Подп.	Дата
Разраб.	Марков			
Провер				
Т.контр.				
Гл. спец.				
Н.контр.				
Утв.				

Изм.	Лист	№ докум.	Подп.	Дата
Разраб.	Марков			
Провер				
Т.контр.				
Гл. спец.				
Н.контр.				
Утв.				

**Схема установки  
закладной**  
Монтажный чертеж

Лит.	Масса	Масштаб
		1:10
Лист	Листов 1	

**ППК "Диком"**

Формат А4

Общество с ограниченной ответственностью

“ДиКом”

**ИКС-1.59**

**МОДУЛЬНЫЙ ИГРОВОЙ КОМПЛЕКС**

**ДЛЯ ДЕТЕЙ ОТ 6 ДО 12 ЛЕТ**

**ПАСПОРТ**

МОСКВА



## СОДЕРЖАНИЕ

1. Основные сведения об изделии
2. Основные технические данные
3. Свидетельство о приемке
4. Свидетельство об упаковке
5. Гарантийные обязательства
6. Рекламации
7. Сведения о хранении
8. Сведения о консервации и расконсервации при эксплуатации
9. Учет неисправностей при эксплуатации
10. Учет технического обслуживания
11. Сведения о ремонте
12. Правила безопасной эксплуатации игрового комплекса
13. Инструкция по осмотру и проверке оборудования перед началом эксплуатации
14. Инструкция по осмотру, обслуживанию и ремонту оборудования
15. Особые отметки
16. Чертежи и схемы
17. Комплектность
18. Рекомендации по монтажу оборудования.



1 Основные сведения об изделии

- 1.1 Наименование :Игровой комплекс ИКС-1.59
- 1.2 Предприятие ООО «ДиКом», г. Москва
- 1.3 Заводской номер Б/Н
- 1.4 Дата выпуска 15» 9 2017.
- 1.5 Детское игровое оборудование предназначено для детей от 6 до 12 лет и создает условия:
- обеспечивающие физическое развитие ребенка;
  - чувство коллективности в массовых играх.

2 Основные технические данные

- 2.1 Размеры оборудования 9100x8600 мм
- 2.2 Максимальная высота от уровня поверхности игровой площадки до верхней отметки 4200мм
- 2.3 Общая масса детского игрового оборудования 1800 кг.

3 Свидетельство о приемке

Игровой комплекс ИКС-1.59 заводской номер Б/Н соответствует ГОСТ Р 52168-2012, ГОСТ Р 52169-2012, ГОСТ Р 52301-2013 и признана годной к эксплуатации.



Дата выпуска 15» 9 2017г.

[Signature]

(подпись)

Марсов

(расшифровка подписи)

4 Свидетельство об упаковке

Игровой комплекс ИКС-1.59 заводской номер Б/н упакован в полиэтилен согласно требованиям нормативных документов.

Дата упаковки 20» 9 2017г.



Упаковку провел \_\_\_\_\_

Подпись

\_\_\_\_\_

расшифровка подписи



## 8 Сведения о консервации и расконсервации при эксплуатации

Дата консервации	Дата расконсервации	Наименование организации, производившей консервацию(расконсервацию)	Должность, инициалы, фамилия и должность ответственного лица

## 9 Учет неисправностей при эксплуатации

Дата отказа изделия, его составной части или элемента конструкции	Характер (внешнее проявление) неисправности	Время работы отказавшей составной части или элемента конструкции, ч	Принятые меры по устранению неисправности (расход ЗИП, направление акта-рекламации)	Должность, инициалы, фамилия и должность ответственного лица	Примечание

## 10 Учет технического обслуживания

Дата	Замечания по техническому состоянию	Наименование проведенных работ	Должность, инициалы, фамилия и должность ответственного лица

## 11 Сведения о ремонте

Наименование составной части или элемента конструкции	Основание для проведения ремонта	Дата		Время наработки до ремонта, ч	Наименование организации, производившей ремонт	Должность, инициалы, фамилия и должность ответственного лица
		Поставлено в ремонт	Выход из ремонта			

## 12 Правила безопасной эксплуатации игрового комплекса

12.1 Игровой комплекс ИКС-1.59 предназначен для детей от 6 до 12 лет.

12.2 Игровой комплекс ИКС-1.59 представляют собой модульную конструкцию.

12.3 Игровой комплекс ИКС-1.59 используются на детских игровых площадках без постоянного наблюдения оперативным персоналом. В целях обеспечения безопасной эксплуатации оборудования эксплуатант (владелец) должен ежедневно проводить регулярный визуальный осмотр.

12.4 Если во время осмотра будут обнаружены какие-то неполадки, то они должны быть немедленно устранены, а если это невозможно, то оборудование должно быть закрыто для детей.

12.5 На поверхности игровой площадки не должно быть посторонних предметов, острых элементов, выступов и травмирующих включений.

12.6 Материалы поверхности детской игровой площадки с низкими ударопоглощающими свойствами используют только вне области приземления.

## 13 Инструкция по осмотру и проверке оборудования перед началом эксплуатации

Перед началом эксплуатации детского игрового оборудования проводят визуальный осмотр, проверяют узлы крепления и прочность конструкции.

## 14 Инструкция по осмотру, обслуживанию и ремонту оборудования

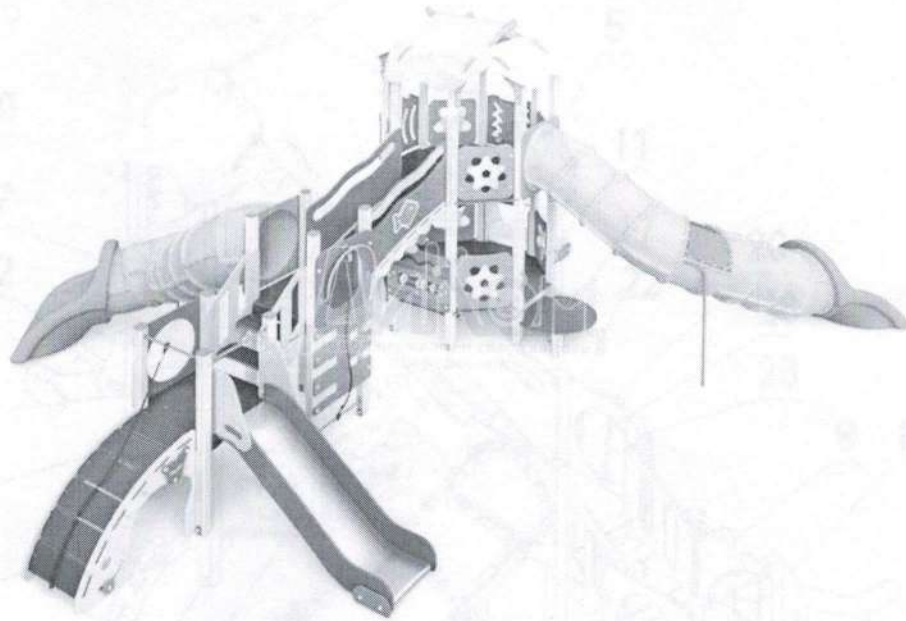
14.1 Регулярный визуальный осмотр детского игрового оборудования необходимо проводить ежедневно. При ежедневном осмотре проверяют прочность деревянных конструкций, а также узлы крепления.

14.2 Функциональный осмотр детского игрового оборудования необходимо проводить один раз в три месяца. При функциональном осмотре проверяют устойчивость конструкции. Степень износа поверхности скольжения (горки), прочность узлов крепления.

14.3 Ежегодный основной осмотр детского игрового оборудования проводят с периодичностью один раз в 12 мес.

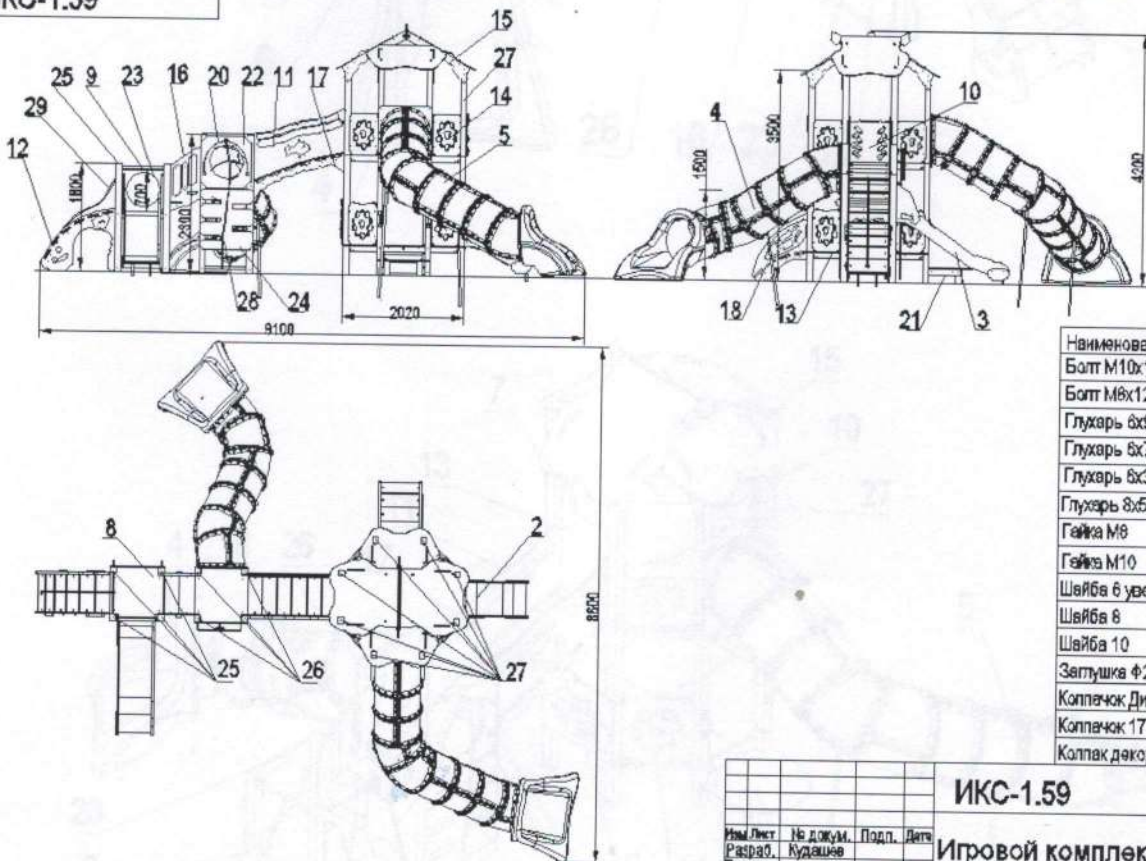
## 15 Особые отметки

--



Общий вид детского игрового оборудования

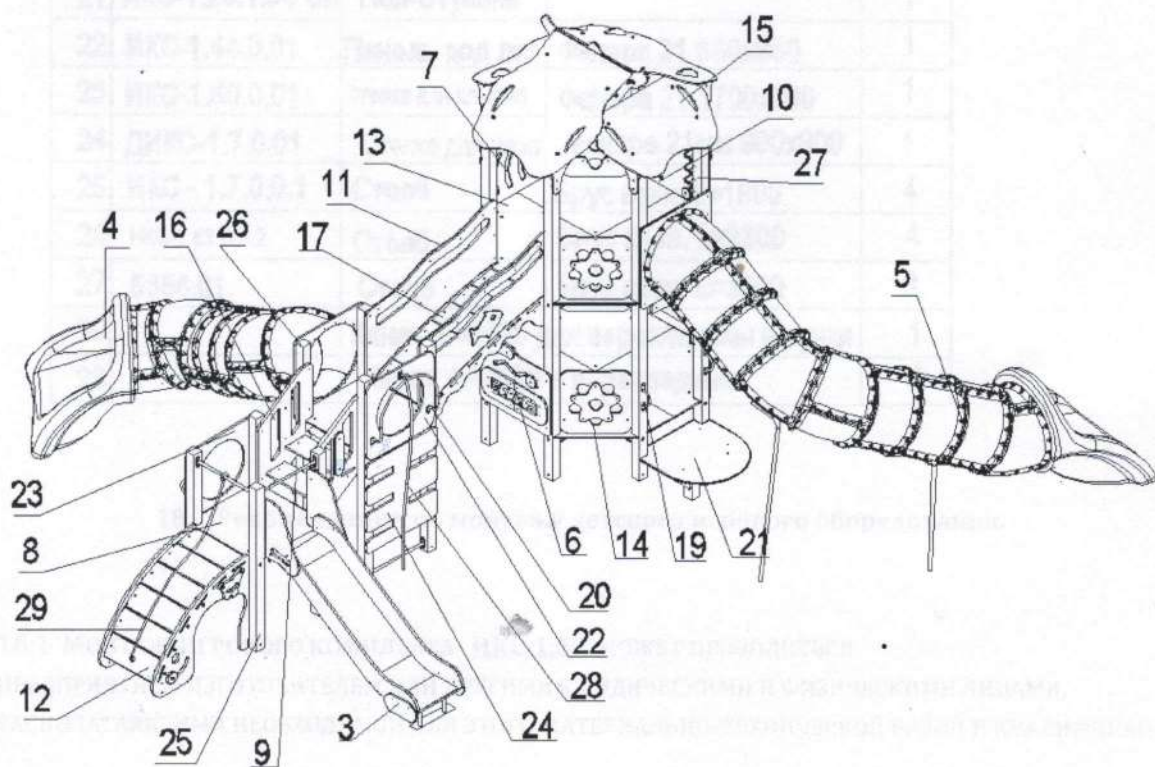
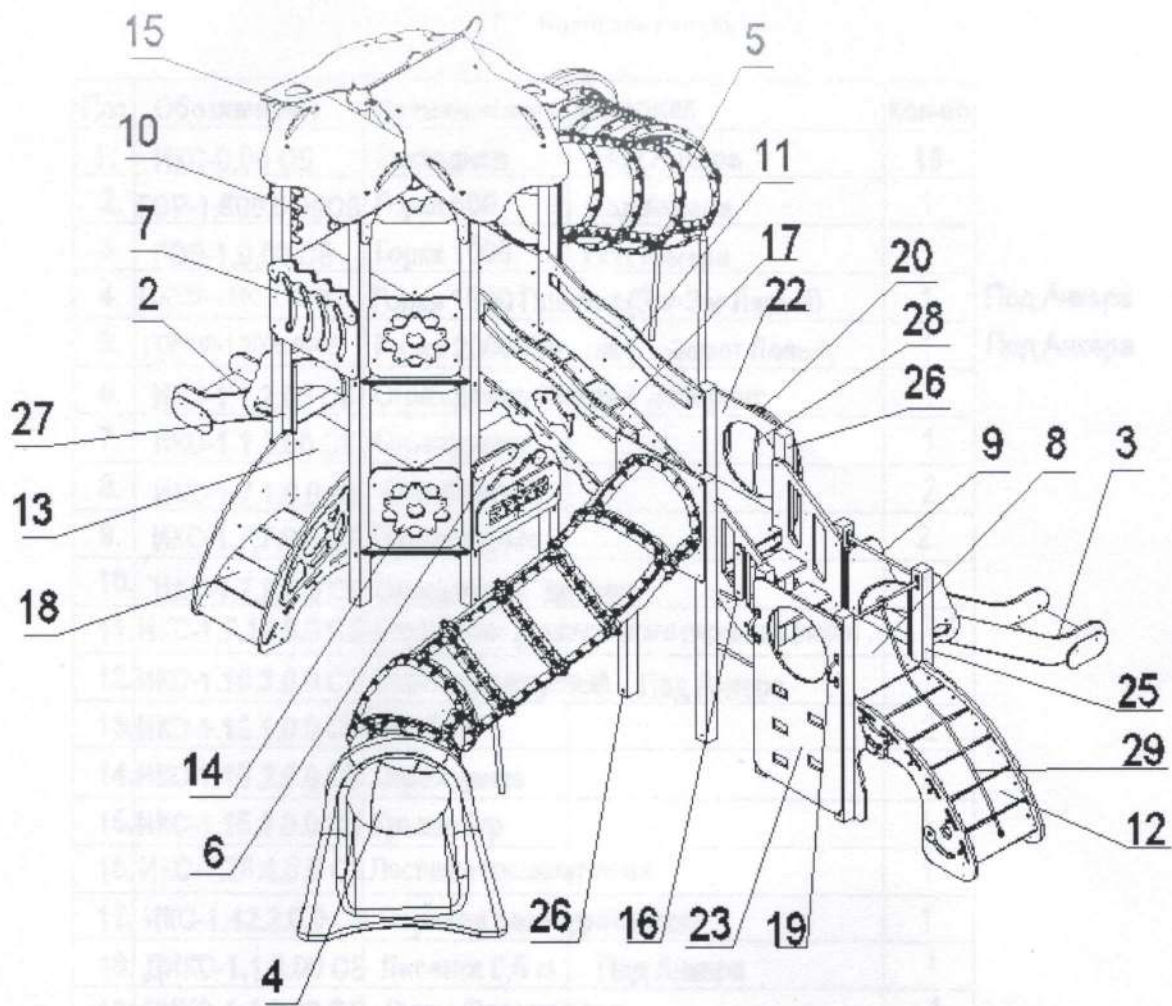
ИКС-1.59



Наименование	Кол-во
Болт М10х120 (пол+столб)	24
Болт М6х120 (закладные)	16
Глухарь 6х90 (для горки)	8
Глухарь 6х70	100
Глухарь 6х30	8
Глухарь 8х50	56
Гайка М6	16
Гайка М10	24
Шайба 6 увеличенная	116
Шайба 6	88
Шайба 10	24
Заглушка Ф27	24
Колпачок Диком	200
Колпачок 17	16
Колпач декор на столб	8

				<b>ИКС-1.59</b>		Лит.	Масса	Масштаб
Изм.	Лист	№ докум.	Подп.	Дата	<b>Игровой комплекс</b> Сборочный чертёж			1:50
Разраб.		Кудашев				Лист 1	Листов 2	
Провер.						<b>ООО "ДиКом"</b>		
Т. контр.								
Планир.								
Н. контр.								
УТВ.								

Габаритные размеры детского игрового оборудования.



Поз.	Обозначение	Наименование	Материал	Кол-во	
1.	ИКС-0.00 СБ	Закладная	Под Анкера	16	
2.	ГОР-1.500.0.00СБ	Горка 500	Под Анкера	1	
3.	ГОР-1.0.00 СБ	Горка 1000	Под Анкера	1	
4.	ГОР-ЗЛ-1500.0.00СБ	Горка 1500	Пластик (Зиг-Заг Левый)	1	Под Анкера
5.	ГОР-ПЛ-1.2000.00СБ	Горка 2000	Пластик (Поворот Левый)	1	Под Анкера
6.	ИКС-1.1.2.00 СБ	Ограждение Счеты + Лабиринт		1	
7.	ИКС-1.1.3.00 СБ	Ограждение		1	
8.	ИКС-1.7.1.0.0 СБ	Пол-4граней		2	
9.	ИКС-1.7.7.0.0 СБ	Перекладина		2	
10.	ИКС-1.7.9.0.0 СБ	Ограждение Зиг-Заг		1	
11.	ИКС-1.7.12.0.0 СБ	Ограждение разноуровневого перехода (пара)		1+1	
12.	ИКС-1.10.3.0.0 СБ	Забег полукруглый	Под Анкера	1	
13.	ИКС-1.15.1.0.0 СБ	Пол 8 гр		2	
14.	ИКС-1.15.2.0.0 СБ	Ограждение		8	
15.	ИКС-1.15.3.0.0 СБ	Крыша 8гр		1	
16.	ИКС-1.25.4.0.0 СБ	Лестница промажуточная		1	
17.	ИКС-1.42.2.0.0 СБ	Переход разноуровневый		1	
18.	ДИКС-1.1.2.00 СБ	Лесенка 0,5 м	Под Анкера	1	
19.	ДИКС-1.4.2.00 СБ	Ручка Пластиковая		4	
20.	СП-1.105.90 СБ	Ручка		1	
21.	ИКС-1.29.1.00 СБ	Пол-Ступень		1	
22.	ИКС-1.44.0.01	Панель под лаз	Фанера 21 860x860	1	
23.	ИКС-1.50.0.01	Стенка для штурма	Фанера 21 1700x900	1	
24.	ДИКС-1.7.0.01	Стенка для лаза	Фанера 21мм 900x900	1	
25.	ИКС - 1.7.0.0.1	Столб	Брус клен. L=1800	4	
26.	ИКС-1.49 0.0.2	Столб	Брус клен. L=2300	4	
27.	5356.01	Столб	Брус клен. L=3500	8	
28.		Канат L=2400 для перекладины и ручки		1	
29.		Канат L=2400 + перекладина		1	

## 18 Рекомендации по монтажу детского игрового оборудования.

18.1 Монтаж игрового комплекса ИКС-1.59 может проводиться, предприятием изготовителем или другими юридическими и физическими лицами, располагающими необходимой для этого материально-технической базой и квалификацией.



18.2 Установка игрового комплекса ИКС-1.59 проводится на ровной площадке свободной от насаждений, размер которой не менее 12500x12600

18.3 Перед началом монтажа необходимо:

- ИЗУЧИТЬ ДОКУМЕНТАЦИЮ;
- ЗАКОНСЕРВИРОВАННЫЕ ПОВЕРХНОСТИ - РАСКОНСЕРВИРОВАТЬ;
- ПРИ ПРОВЕДЕНИИ МОНТАЖНЫХ РАБОТ СОБЛЮДАТЬ ТРЕБОВАНИЯ БЕЗОПАСНОСТИ;

18.4 Монтаж игрового комплекса ИКС-1.59 производится согласно схеме и при помощи анкерных болтов М10, которые заглубляются в бетон на глубину не 90 мм.

